

CODICE PRODOTTO	N.U.C.	DESCRIZIONE
4.311.250	5945-15-101-7123	RELE' TERMICO RTD-NOL/TA.01-EL.A-11 0,31A
4.311.251		RELE' TERMICO RTD-NOL/TA.01-EL.B-11 0,36A
4.311.252	5945.15.103.4941	RELE' TERMICO RTD.NOL-TA01-EL-C-11 0,43A
4.311.253		RELE' TERMICO RTD.NOL-TA01-EL-C-11 0,52A
4.311.254	5945.15.103.4942	RELE' TERMICO RTD.NOL-TA01-EL-E-11 0,62A
4.311.255		RELE' TERMICO RTD.NOL-TA02-EL-B-11 0,73A
4.311.256	5945.15.103.4943	RELE' TERMICO RTD.NOL-TA02-EL-C-11 0,87A
4.311.257	5945.15.114.5561	RELE' TERMICO RTD.NOL/TA.02-EL.D-11 1,04A
4.311.258	5945.15.103.4944	RELE' TERMICO RTD.NOL-TA02-EL-E-11 1,25A
4.311.259	5945.15.117.9946	RELE' TERMICO RTD.NOL/TA.03-EL.B-11 1,5A
4.311.260	5945.15.156.0192	RELE' TERMICO RTD.NOL/TA.03-EL.C-11 1,7A
4.311.261	5945.15.103.4945	RELE' TERMICO RTD.NOL-TA03-EL-D-11 2,1A (1,31-1,31)
4.311.262	5945.15.103.4946	RELE' TERMICO RTD.NOL-TA03-EL-E-11 2,5A
4.311.263	5945.15.112.1003	RELE' TERMICO RTD.NOL-TA04-EL-B-11 2,95A
4.311.264	5945.15.103.4947	RELE' TERMICO RTD.NOL-TA04-EL-C-11 3,5A
4.311.265	5945.15.103.4948	RELE' TERMICO RTD.NOL-TA04-EL-D-11 4,2A
4.311.266	5945.15.103.4949	RELE' TERMICO RTD.NOL-TA04-EL-E-11 5A
4.311.267		RELE' TERMICO RTD.NOL-TA05-EL-B-11 5,93A
4.311.268	5945.15.112.1001	RELE' TERMICO RTD.NOL-TA05-EL-C-11 7A
4.311.269	5945.15.103.4950	RELE' TERMICO RTD.NOL-TA05-EL-D-11 8,36A
4.311.270	5945.15.103.4951	RELE' TERMICO RTD.NOL-TA05-EL-E-11 10A
4.311.271	5945.15.103.4952	RELE' TERMICO RTD.NOL-TA06-EL-B-11 11,8A
4.311.272	5945.15.112.1000	RELE' TERMICO RTD.NOL-TA06-EL-C-11 14A
4.311.273	5945.15.103.4953	RELE' TERMICO RTD.NOL-TA06-EL-D-11 16,6A
4.311.274	5945.15.103.4954	RELE' TERMICO RTD.NOL-TA06-EL-E-11 20A
4.311.275	5945.15.103.4955	RELE' TERMICO RTD.NOL-TA07-EL-B-11 24A
4.311.276	5945.15.103.4956	RELE' TERMICO RTD.NOL-TA07-EL-C-11 28,5A
4.311.277	5945.15.112.1002	RELE' TERMICO RTD.NOL-TA07-EL-D-11 34A
4.311.278	5945.15.103.4957	RELE' TERMICO RTD.NOL-TA07-EL-E-11 40A
4.311.279	5945.15.103.4958	RELE' TERMICO RTD.NOL-TA08-EL-B-11 47,5A
4.311.280	5945.15.103.4959	RELE' TERMICO RTD.NOL-TA08-EL-C-11 56,5A
4.311.281	5945.15.103.4960	RELE' TERMICO RTD.NOL-TA08-EL-D-11 67,5A
4.311.282	5945.15.103.4961	RELE' TERMICO RTD.NOL-TA08-EL-E-11 80A
4.311.283	5945.15.112.0998	RELE' TERMICO RTD.NOL-TA09-EL-B-11 95A
4.311.284		RELE' TERMICO RTD.NOL-TA09-EL-C-11 113A
4.311.285	5945.15.454.6787	RELE' TERMICO RTD.NOL-TA09-EL-D-11 135A
4.311.286	5945.15.112.0999	RELE' TERMICO RTD.NOL-TA09-EL-E-11 160A
4.311.287		RELE' TERMICO RTD.NOL-TA10-EL-B-11 190A
4.311.288		RELE' TERMICO RTD.NOL-TA10-EL-C-11 226A
4.311.289	5945.15.112.0997	RELE' TERMICO RTD.NOL-TA10-EL-D-11 270A
4.311.290		RELE' TERMICO RTD.NOL-TA10-EL-E-11 320A

DESCRIZIONE

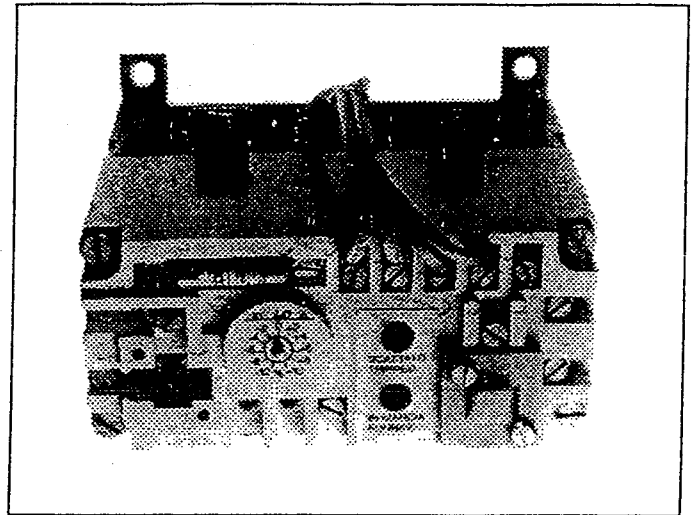
Il relè termico elettronico tipo RTD-NOL è realizzato interamente con componenti statici per la protezione dei motori trifase a corrente alternata dai sovraccarichi e dalle mancanze di fase.

Il relè può essere utilizzato solo su sistema trifase.

Il campo di taratura del relè è calibrato in Ampere.

In conformità con quanto richiesto dalle norme nazionali la corrente di regolazione corrisponde alla corrente nominale del motore (relè di sovraccarico di tipo 1 secondo la norma CEI 17-7, cioè il relè non interviene con 1,05 volte la corrente di regolazione e interviene a 1,2 volte la corrente di regolazione).

Le diverse portate del relè sono regolabili tra il 90 e il 110% della corrente nominale di taratura.

**CARATTERISTICHE STANDARD**

- Tensione di alimentazione 115V 50-60Hz.
- Contatto di uscita statico da 120V - 5A permanenti e 20A per 100ms.
- Protezione del contatto di uscita con fusibile.
- Elettronica separata dalla rete mediante trasformatore interno di alimentazione.
- Segnale di ingresso all'elettronica da trasformatori amperometrici.
- Caratteristica dei tempi di intervento predisposta per avviamenti normali.
- Riarmo manuale o automatico, realizzabile direttamente sul relè o a distanza mediante pulsante o interruttore separati.
- Segnalazioni luminose di relè in tensione e di relè scattato.
- Praticamente insensibile alle variazioni di temperatura ambiente nel campo previsto dalla MIL2212-

CARATTERISTICHE OPZIONALI

- Segnale analogico in corrente continua proporzionale alla corrente assorbita dal motore pari a 1,5V alla corrente nominale, tensione massima del segnale 12V, resistenza interna 4,7kΩ.
- Contatto statico NC, a relè in tensione, mediante transistor NPN per la segnalazione a distanza di relè scattato. Potere di azionamento 40V - 100mA su carico resistivo (per carichi induttivi inserire esternamente un diodo di ricircolo in parallelo al carico per la protezione del transistor). Il contatto NC ha un polo in comune con il segnale analogico (morsetti 6 e 17).

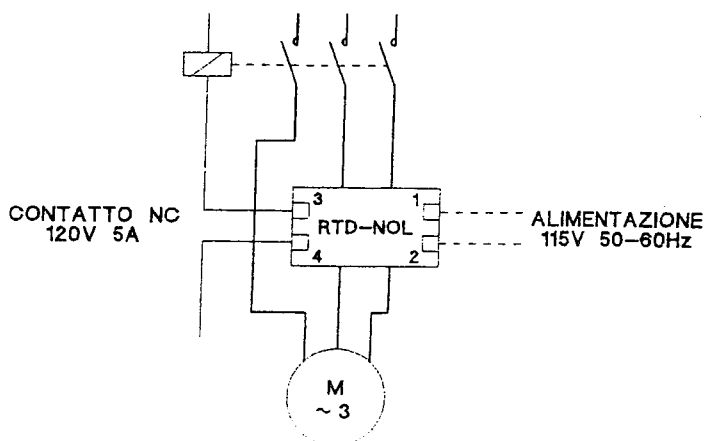
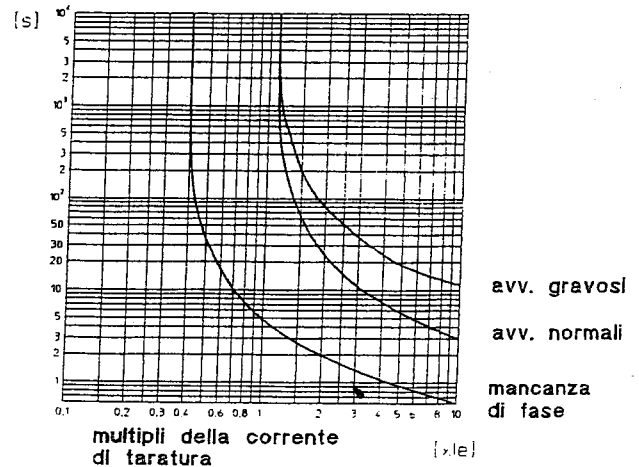
SCHEMA**CURVE MEDIE D'INTERVENTO TEMPO - CORRENTE**

TABELLA DI SCELTA DEL RELÈ

TIPO Trasformatore Amperometrico	TIPO DI CIRCUITO ELETTRONICO E CAMPI DI REGOLAZIONE (A)														
	EL. A			EL. B			EL. C			EL. D			EL. E		
	-10%	le	+10%	-10%	le	+10%	-10%	le	+10%	-10%	le	+10%	-10%	le	+10%
TA 01	0,27	0,31	0,34	0,32	0,36	0,39	0,38	0,43	0,47	0,46	0,52	0,57	0,56	0,62	0,68
TA 02				0,65	0,73	0,80	0,78	0,87	0,95	0,93	1,04	1,14	1,12	1,25	1,38
TA 03				1,35	1,5	1,65	1,58	1,76	1,93	1,89	2,1	2,31	2,25	2,5	2,75
TA 04				2,65	2,95	3,24	3,15	3,5	3,85	3,78	4,2	4,62	4,5	5	5,5
TA 05				5,3	5,93	6,5	6,3	7	7,7	7,5	8,36	9,2	9	10	11
TA 06				10,6	11,8	12,9	12,6	14	15,4	14,9	16,6	18,2	18	20	22
TA 07				21,6	24	26,4	25,6	28,5	31,3	30,6	34	37,4	36	40	44
TA 08				42,7	47,5	52,2	50,8	56,5	62,1	60,7	67,5	74,2	72	80	88
TA 09				85,5	95	104	101	113	124	121	135	148	144	160	176
TA 10				171	190	209	203	226	248	243	270	297	288	320	352

le : corrente nominale

ISTRUZIONI PER L'ORDINAZIONE

Scegliere sulla tabella il tipo di relè in funzione della corrente assorbita dal motore

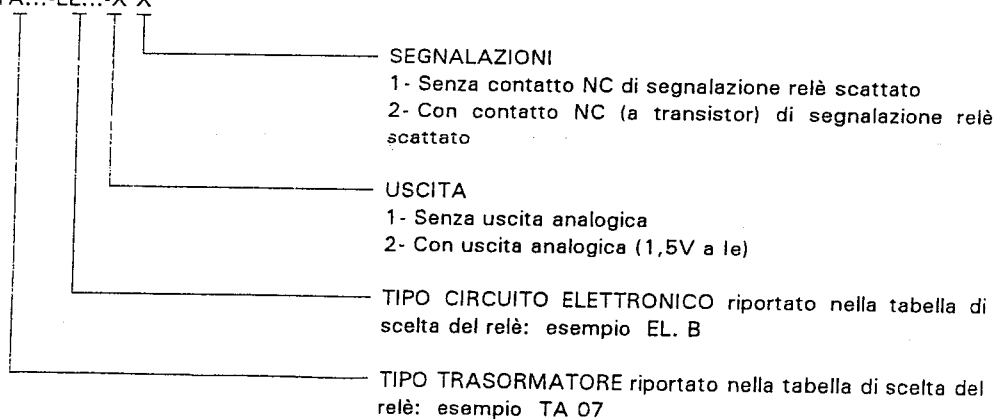
Esempio: RELÈ con le 24A: RTD-NOL-TA 07-EL. B-11

Il relè viene normalmente fornito per avviamenti normali. Nel caso di avviamenti gravosi, ordinando specificare:

RELÈ con le 24A: RTD-NOL-TA 07-EL. B-AP-11

RELÈ TERMICO ELETTRONICO

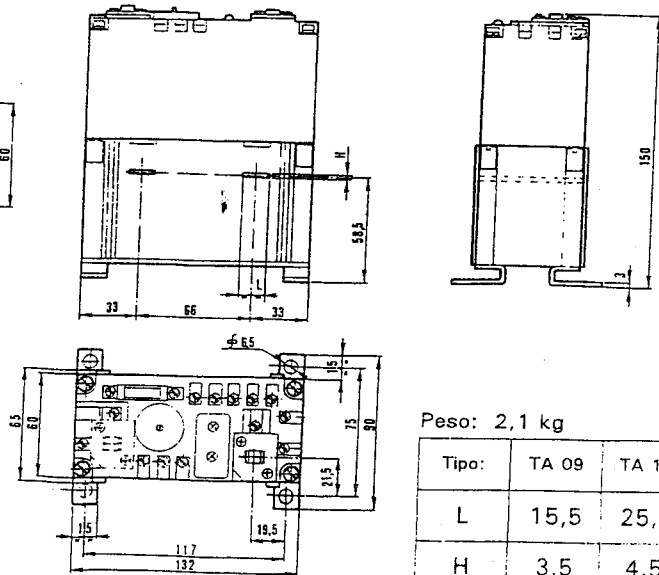
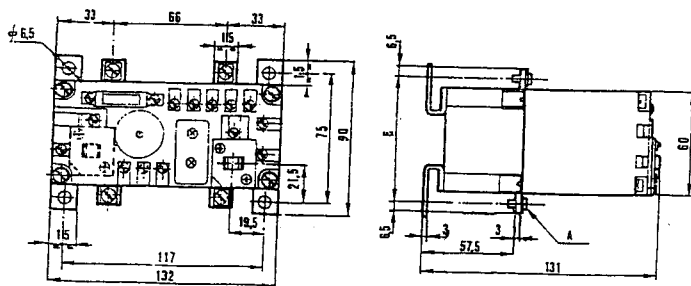
TIPO: RTD-NOL-TA...-EL...-X X



DIMENSIONI D'INGOMBRO E FISSAGGIO (mm)

Tipo: TA 01 ... TA 08

Tipo: TA 09 - TA 10



Peso: 1,9 kg

Tipo:	TA 01... ...TA 06	TA 07	TA 08
A	M4	M5	M6
B	72	72	75

Peso: 2,1 kg

Tipo:	TA 09	TA 10
L	15,5	25,5
H	3,5	4,5