

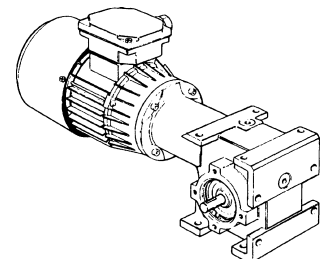


# F050 DATA TABLE/DATENTABELLEN

Ratio code Übers Code	Input speed Antr. Drehz. 1/min	Max input power Max Antr. leistung kW	Max output torque Max Ausg. moment Nm	Efficiency Wirk. grad ca %	Ord. no. gear Best.Nr. Getriebe	Output speed Ausg. drehz. 1/min	Motor power Motor leistung kW	Recommended motor/Empfahle motoren	
								Output torque Ausgangs moment Nm	Motor & flange Motor & Flansch
<b>7,33 A0</b>	2800	1,56	34	87	F050A0	380	1,5	33	90A-2F115
	1400	1,09	47	85		190	1,1	47	90A-4F115
	900	0,85	55	83		123	0,75	49	90A-6F115
	700	0,72	59	81		95	0,55	45	90B-8F115
<b>10,3 B0</b>	2800	1,62	50	87	F050B0	270	1,5	46	90A-2F115
	1400	1,10	66	85		135	1,1	66	90A-4F115
	900	0,83	75	83		88	0,75	68	90A-6F115
	700	0,72	84	82		67	0,55	64	90B-8F115
<b>15,5 C0</b>	2800	1,23	55	84	F050C0	180	1,1	49	80B-2F100
	1400	0,79	68	81		90	0,75	65	80B-4F100
	900	0,60	78	79		58	0,55	72	80B-6F100
	700	0,53	87	77		45	0,37	61	90A-8F115
<b>22,5 D0</b>	2800	0,91	57	81	F050D0	124	0,75	47	80A-2F100
	1400	0,57	68	77		62	0,55	66	80A-4F100
	900	0,44	78	74		40	0,37	66	80A-6F100
	700	0,38	84	72		31	0,37	82	90A-8F115
<b>31 E0</b>	2800	0,78	63	76	F050E0	90	0,75	61	80A-2F100
	1400	0,50	75	71		45	0,55*	83*	80A-4F100
	900	0,38	85	68		29	0,37	83	80A-6F100
	700	0,34	96	65		22	0,37*	104*	90A-8F115
<b>40 F0</b>	2800	0,66	67	74	F050F0	70	0,55	56	71B-2F85
	1400	0,42	78	68		35	0,37	69	71B-4F85
	900	0,33	89	65		23	0,37*	100*	80A-6F100
	700	0,28	98	62		17	0,25	88	80B-8F100
<b>45 G0</b>	2800	0,58	63	71	F050G0	62	0,55	60	71B-2F85
	1400	0,37	74	65		31	0,37	74	71B-4F85
	900	0,29	86	62		20	0,25	74	71B-6F85
	700	0,24	90	59		15	0,25*	94*	80B-8F100
<b>53 H0</b>	2800	0,40	51	69	F050H0	52	0,37	47	71A-2F85
	1400	0,28	64	62		26	0,25	57	71A-4F85
	900	0,22	72	58		17	0,25*	82*	71B-6F85
	700	0,19	77	55		13	0,18	73	80A-8F100
<b>64 I0</b>	2800	0,32	45	65	F050I0	44	0,37*	52*	71A-2F85
	1400	0,23	58	58		22	0,25*	63*	71A-4F85
	900	0,17	63	54		14	0,18*	67*	71A-6F85
	700	0,15	66	51		11	0,12	53	71B-8F85
<b>81 K0</b>	2800	0,25	43	61	F050K0	34	0,37*	64*	71A-2F85
	1400	0,16	49	54		17	0,25*	77*	71A-4F85
	900	0,11	47	49		11	0,18*	77*	71A-6F85
	700	0,09	45	47		9	0,09	45	71A-8F85

\*With some motors the duty factor is below 1,0. See "Selecting the worm gear", Page 10.

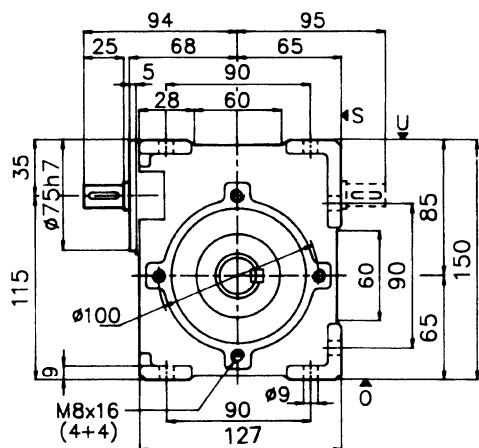
\*Bei einigen Motoren liegt der Betriebsfaktor unter 1,0. Siehe "Getriebeauswahl", Seite 10.



**ORDER SPECIFICATIONS –SEE PAGE 36**

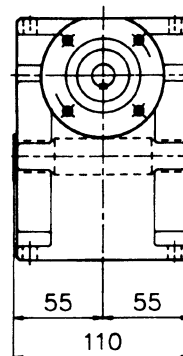
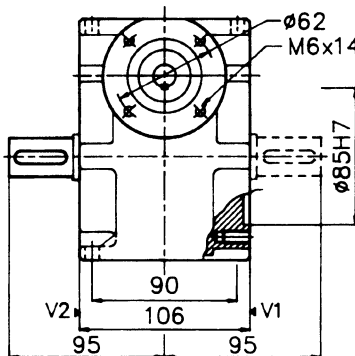


# F050 DIMENSIONS/MASSANGABEN



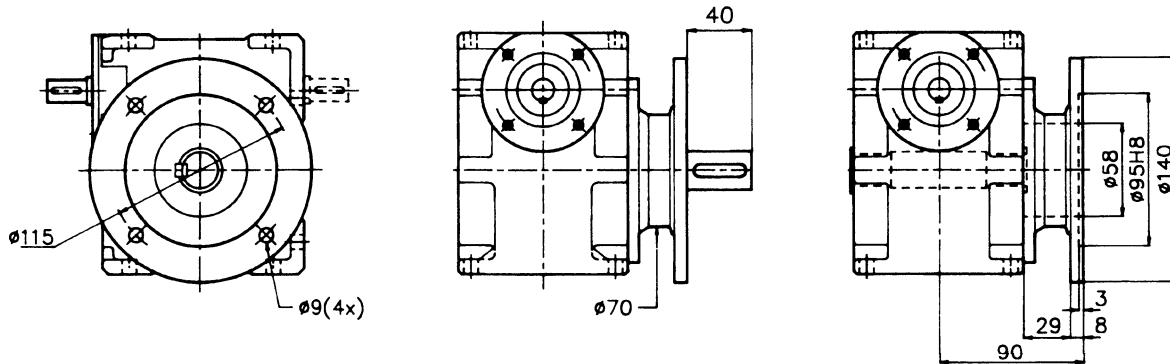
OUTPUT SHAFT/  
AUSGANGSWELLE

HOLLOW SHAFT/  
HOHLWELLE

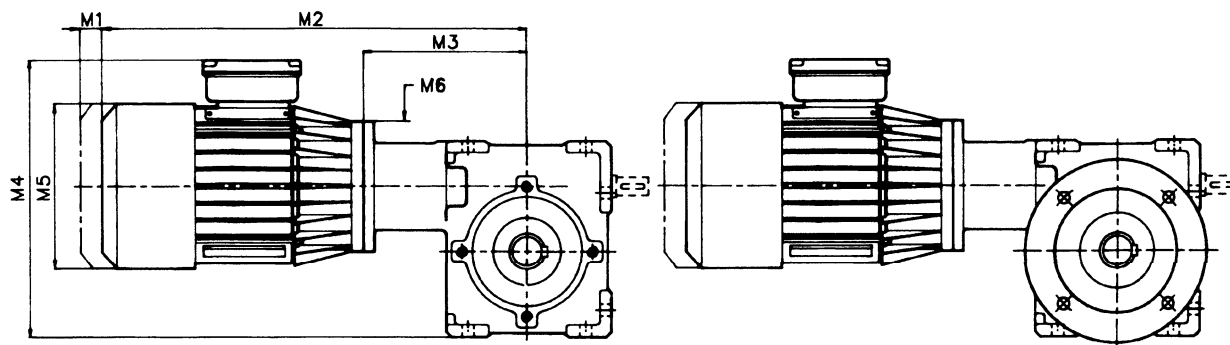


▼ Machined mounting surface/Vorbereitete Einbafläche

## OUTPUT FLANGE/ABTRIEBSFLANSCH



## WITH MOTOR/MIT MOTOR

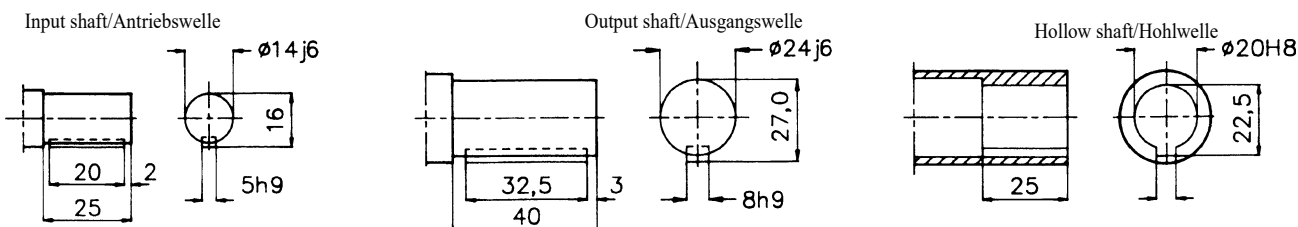


Motor	M1*	M2*	M3	M4	M5	M6
71A/B-F85	62/43	310/329**	125**	227	141	105
80A/B-F100	63/43	345/365**	135**	233	158	120
90A/B-F115	53/53	404/429	151	263	178	140

\* Additional dimensions for brake motor/Zusatzmaß für Bremsmotor

\*\*With separate flange +6 (mm)/  
Mit getrenntem Flansch +6 (mm)

## SHAFT DIMENSIONS/WELLENMASSE



BESTELLANGABEN –SIEHE SEITE 36