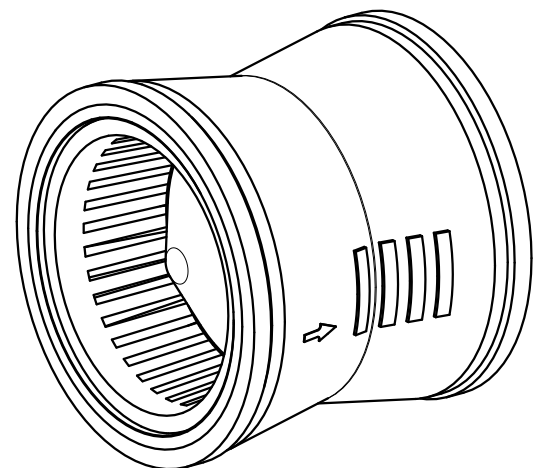
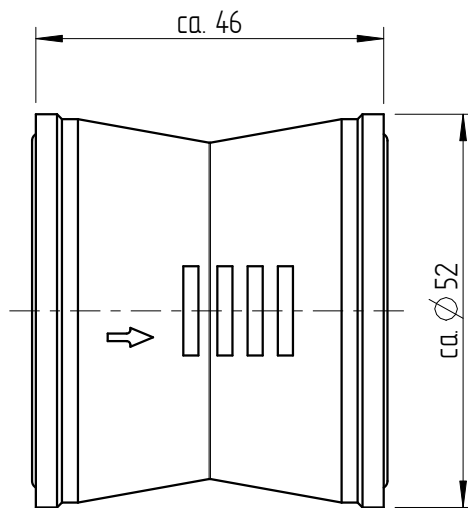


größerer Durchmesser der  
Sitzscheibe eingangsseitig



Membran-Stützeinheit: verstärkter Kunststoff  
Membran: NBR

| 2009   | Tag    | Name  |  |                            |  <b>AVS-Ing. J.C. Römer GmbH</b><br>Automatik • Ventile • Systeme-Werk<br>Grundstr. 7 82549 Königsdorf |
|--|--------|---|--|----------------------------|---|
| gez.   | 19.10. | M. Grassinger   |  |                            |   |
| gepr.  | 19.10. | H. Töpfl  |  |                            |   |
| Maßstab  |        | Bezeichnung:  |  |                            |   |
| /.   |        | <b>XGV-1000-000-D32BP-04</b><br><b>P- Verschluss- Einheit</b> |  | <b>Bestell-Nr.: 610896</b> | <b>610896-01M</b>   |
| Für diese Zeichnung bzw. technische Unterlage behält sich die Firma AVS-Ing. J.C. Römer alle Rechte vor. |        |   |  |                            |   |