



ドライバービット・ソケットの専門メーカー
近江精機株式会社

ENGLISH

042-323-9666

メールでのお問い合わせ

製品案内
PRODUCTS

特殊品
CUSTOM MADE

会社案内
COMPANY

採用情報
RECRUIT

お問い合わせ
CONTACT

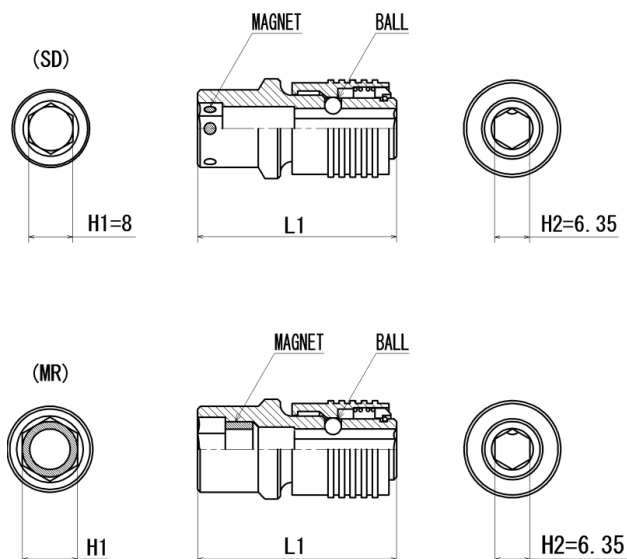
製品案内

PRODUCTS

[ホーム](#) > [製品案内](#) > 【アクセサリ】BA（ボックスアダプター）

アクセサリ

BA（ボックスアダプター）



ビットに装着することで、ナット・ボルトの締め付けを可能とします。

商品コード	発注品番	H1 (mm)	H2 (mm)	L1 (mm)	マグネットタイプ	適用ビット	重量 (g)
00002808	BA-2 H8x36 SD	8	6.35	36	サイドマグネット	V-17W	36
00000740	BA-2 H8x45 SD	8	6.35	45	サイドマグネット	V-17W	44
00000741	BA-2 H10x36 MR	10	6.35	36	マグネットリング	V-17W	38
00000742	BA-2 H10x45 MR	10	6.35	45	マグネットリング	V-17W	49
00000743	BA-2 H12x36 MR	12	6.35	36	マグネットリング	V-17W	40
00000744	BA-2 H12x45 MR	12	6.35	45	マグネットリング	V-17W	50
00002659	BA-2 H14x36 MR	14	6.35	36	マグネットリング	V-17W	50

TOP



ドライバービット・ソケットの専門メーカー
近江精機株式会社

ENGLISH

042-323-9666

メールでのお問い合わせ

製品案内
 PRODUCTS

特殊品
 CUSTOM MADE

会社案内
 COMPANY

採用情報
 RECRUIT

お問い合わせ
 CONTACT



商品コード	発注品番	H1 (mm)	H2 (mm)	H3 (mm)	D1 (mm)	D2 (mm)	L1 (mm)	マグネットタイプ	適用ビット
00008959	BA-2 H8xH10x70 SD	8	10	6.35	14	15.5	70	サイドマグネット	V-17W, V-21W
00001751	BA-2 H8xH10x70 SD	10	12	6.35	15.5	18.5	70	サイドマグネット	V-17W, V-21W
00002034	BA-2 H10xH12x70 SD	10	12	6.35	15.5	18.5	100	サイドマグネット	V-17W, V-21W

重量(g)

00008959 : 43

00001751 : 46

00002034 : 92

OHMI 近江精機株式会社

〒185-0014 東京都国分寺市東恋ヶ窪5-7-36

TEL : 042-323-9666 FAX : 042-325-1845

[HOME](#)[よくあるご質問](#)[会社案内](#)[採用情報](#)[お問い合わせ](#)

Copyright © Ohmi Seiki Co., Ltd. All Rights Reserved.

TOP