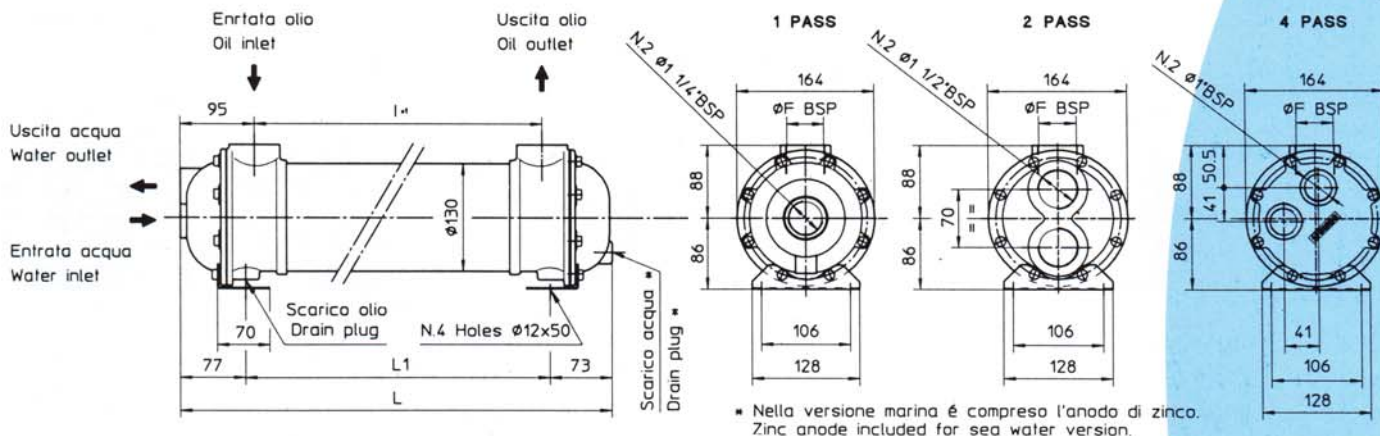


# Scambiatori acqua-olio serie MG 130 Water-oil heat exchangers series MG 130



Con circuito acqua ispezionabile a uno-due-quattro passaggi. One-two-four ways controllabile water circuit



\* Nella versione marina è compreso l'anodo di zinco.  
Zinc anode included for sea water version.

Le dimensioni e le caratteristiche non sono impegnative. Over-all dimension and technical characteristics are not binding.

TIPO TYPE	TUBI TUBES	PIASTRA TUBIERA TUBES SHEET	DEFLETTORI BAFFLES	FONDI COVERS	MANTELLLO SHELL	GUARNIZIONI SEALS
STANDARD	CuDHP	CuZn40	CuZn37	CuZn40	Fe510.2	Rubber-cork
SEA WATER	CuNi10Mn1Fe	CuZn40	CuZn37	CuZn40	Fe510.2	Rubber-cork

TIPO TYPE	PORTATA OLIO OIL FLOW (l/min)	HP DISPERSI CON OLIO HP DISSIPATED WITH OIL -55°C H2O-20°C	CAPACITA' CONTENTS (l)	Kg	Dimensioni - Over all dimension											
					1 Pass				2 Pass				4 Pass			
					ØF	I	L	L1	ØF	I	L	L1	ØF	I	L	L1
MG 130-285-..	60-160	12-30	3	16	1 1/2"	285	473	300	1 1/2"	285	449	305	1 1/2"	285	450	300
MG 130-535-..	80-200	18-48	5.2	22	1 1/2"	535	723	550	1 1/2"	535	699	555	1 1/2"	535	700	550
MG 130-845-..	120-280	35-68	7.9	28	1 1/2"	845	1033	860	1 1/2"	845	1009	865	1 1/2"	845	1010	860
MG 130-995-..	120-280	41-78	9.2	32	1 1/2"	995	1159	1010	1 1/2"	995	1159	1005	1 1/2"	995	1160	1010
MG 130-1105-..	120-280	50-90	10	35	1 1/2"	1105	1293	1120	1 1/2"	1105	1269	1115	1 1/2"	1105	1270	1120

## DIAGRAMMA RENDIMENTO

Alla portata massima e minima indicata in tabella

## PERFORMANCE DIAGRAM

At the maximum and minimum flow stated in schedule

## FATTORE DI CORREZIONE (F)-PERDITE DI CARICO

## CORRECTION FACTOR (F)-PRESSURE DROP

CST	10	15	20	30	40	50	60	80	100	200	300
F	0.5	0.65	0.77	1	1.2	1.4	1.6	1.9	2.1	3.3	4.3

## PERDITE DI CARICO (32 cst)

## PRESSURE DROP (32 cst)

