

KLK 100 - TRANSMETTEUR D'HUMIDITÉ ET DE TEMPÉRATURE POUR CONDUITS

Les transmetteurs d'humidité et de température pour conduits KLK 100 sont conçus pour détecter l'humidité et la température de l'air des conduits.

Les modèles M disposent d'une connexion RS-485 pour la communication Modbus RTU. L'outil ML-SER est nécessaire à la mise en service afin de régler les paramètres Modbus.

Les signaux de sortie peuvent être sélectionnés à la mise en service, soit des signaux 0...10 V, soit 4...20 mA. D'autres possibilités sont disponibles pour le signal de sortie en utilisant l'outil ML-SER.

Les paramètres du transmetteur peuvent être modifiés à l'aide de l'outil de mise en service ML-SER. L'outil peut être utilisé pour effectuer un étalonnage en un point sur site et pour modifier la sortie OUT1 ou OUT2 en une sortie contrôleur. De la même manière, les paramètres du contrôleur peuvent être modifiés à l'aide de l'outil ML-SER.

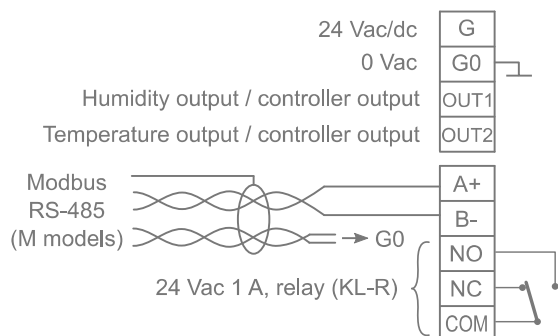
Les modèles N ont un écran rétroéclairé. Les valeurs de mesure s'affichent simultanément à l'écran sur le modèle N. On peut aussi sélectionner l'affichage d'une seule valeur de mesure.

Le transmetteur peut être équipé en option d'un relais (24 Vca, 1 A) qui commute en fonction d'une valeur de mesure ou en fonction de toutes les valeurs. Le point de commutation du relais peut être réglé au moyen de l'outil ML-SER.

Sélection du format de sortie

	Vcc	mA
OUT1	<input type="checkbox"/> <input checked="" type="checkbox"/>	<input checked="" type="checkbox"/> <input type="checkbox"/>
OUT2	<input type="checkbox"/> <input checked="" type="checkbox"/>	<input checked="" type="checkbox"/> <input type="checkbox"/>

Câblage



Caractéristiques techniques

Alimentation	24 Vca/cc (*21...28 V), 2 VA
Mesure de l'humidité	
Plage	0...100 % Hr
Précision (à 25 °C)	typ. ±2 % Hr (20...80 % Hr) max. ±3 % Hr
Stabilité à long terme	±0,5 % Hr / 24 mois
Mesure de température	
Plage	-50...+50 °C
Précision (à 25 °C)	±0,5 °C
Sorties	*0...10/2...10/0...5 Vcc, < 2 mA 4...20 mA, < 500 Ω
Affichage (modèles N)	affichage à matrice de points, rétroéclairé.
Communication (modèles M)	Modbus RTU
Classe de protection	
Transmetteur	IP54 (sonde ou entrée de câble vers le bas)
Capteur	IP20
Conditions de fonctionnement	
Température	-30...+50 °C
Humidité	0...90 % Hr (sans cond.)
Montage	par bride, profondeur de sonde réglable
Dimensions (La x H x P)	70 x 98 x 220 mm
Matériaux	Plastiques PBT, PC, PA et acier inox

* = sortie relais nécessite une tension d'alimentation 24 Vca/cc

Guide de commande :

Modèle	Numéro de produit	Description
KLK 100	1132240	transmetteur d'humidité pour conduits
KLK 100-N	1132241	transmetteur d'humidité pour conduits, avec affichage
KLK-M	1132610	transmetteur d'humidité pour conduits, Modbus
KLK-M-N	1132611	transmetteur d'humidité pour conduits avec affichage, Modbus
KL-R	1132001	en option, relais 24 Vca 1 A
ML-SER	1139010	outil de mise en service de transmetteur

Les produits respectent les exigences de la directive 2014/30/EU et sont conformes aux normes EN61000-6-3 (Émissions) et EN61000-6-2 (Immunité).