

# Hubmagnete Offene Bauweise Technische Beschreibung/ Vorzugstypen

Man unterscheidet Magnete in offener Bauweise, d. h. mit mechanisch ungeschütztem, sichtbarem Spulenkörper, und Magnete in geschlossener Bauweise, bei denen der Spulenkörper durch ein geschlossenes Gehäuse oder einen Kunststoffmantel geschützt ist. Das Bauvolumen eines Magneten ist entscheidend für die Hubarbeit, dem Produkt aus Kraft mal Hubweg. Innerhalb einer Baugröße kann die Hubarbeit durch die Spulenauslegung, d. h. Auslegung für unterschiedliche Einschaltdauer, und durch Ausbildung der Magnetpolverhältnisse, d. h. Konus- oder Flachanker, an den Kraftbedarf angepasst werden. Für die Hubarbeit ist es in der Regel unwesentlich, für welche Nennspannung die Magnetspule (12 V, 24 V, 60 V usw.) ausgelegt ist.

## Vorzugstypen Hubmagnete

Die nebenstehenden Hubmagnete werden als Vorzugstypen lagermäßig geführt, damit Sie einen schnellen und preisgünstigen Zugriff für Ihre Versuche haben. Die Vorzugstypen sind in kleinen Stückzahlen (Zwischenverkauf vorbehalten) innerhalb einer Woche lieferbar. Sie sind ausgelegt für 24 V DC und 100 % ED (gilt nicht für bistabile Systeme).

Bei Verwendung einer verstellbaren Spannungsquelle, kann der Magnet über die Nennspannung hinaus betrieben werden, um die für die Betätigung erforderliche Kraft zu erreichen. Die Berechnung hierzu ersehen Sie bitte aus Seite 20.

Die Magnettypen BI 8, 13, 17 sind bistabile Systeme, wobei der Anker in der Anfangslage durch permanent-magnetische Kraft gehalten wird. Bei Impulsbetrieb wird der Anker je nach Polarität der Spule in seine jeweilige Endlage bewegt. Die aufgezeigten Magnetkraftkennlinien beziehen sich auf die Nennspannung. Zu beachten ist, dass die nutzbare Kraft die Differenzkraft zwischen Federkraft und Magnetkraft ist.

Ident. Nr. Ident. No.	Bestell-Bezeichnung Order Code				
29265	BI	8	F	24V DC	15% ED
17.982	BI	13	F	24V DC	25% ED
51273	BI	17	F	24V DC	25% ED
94135	BI	34	F	24V DC	25% ED
55944	MM	15	F	24V DC	100% ED
54854	HM	107	F	24V DC	100% ED
54855	HM	157	F	24V DC	100% ED
54857	HM	257	F	24V DC	100% ED
17101	HU	240	F	24V DC	100% ED
13297	HU	244	F	24V DC	100% ED
17102	HU	320	F	24V DC	100% ED
17116	HU	324	F	24V DC	100% ED
21655	H	2206	F	24V DC	100% ED
50951	H	2246	F	24V DC	100% ED
74790	H	2286 R	F	24V DC	100% ED
66541	H	2406	F	24V DC	100% ED
48423	H	2446	F	24V DC	100% ED
74607	H	2486 R	F	24V DC	100% ED
47092	H	3206	F	24V DC	100% ED
48444	H	3246	F	24V DC	100% ED
74784	H	3286 R	F	24V DC	100% ED
46729	H	3406	F	24V DC	100% ED
52035	H	3446	F	24V DC	100% ED
74603	H	3486 R	F	24V DC	100% ED
17321	H	4206	F	24V DC	100% ED
14235	H	4246	F	24V DC	100% ED
74818	H	4286 R	F	24V DC	100% ED
52041	H	6206	F	24V DC	100% ED
48452	H	6246	F	24V DC	100% ED
74670	H	6286 R	F	24V DC	100% ED
79181	H	08	F	24V DC	100% ED
74752	H	09	F	24V DC	100% ED
76205	H	12	F	24V DC	100% ED
108052	HD	8286 R	F	24V DC	100% ED

# Linear Solenoids Open Frame Technical description/ Preferred types

Solenoids are classified as being of open design, i. e. with a visible, not mechanically protected coil, or of closed design, where the coil is protected by the housing or a separate plastic case. The volume of a solenoid is the deciding factor for the stroke work done, the product of force x stroke. Within a given size of design the stroke work can be adapted by coil design, i. e. different switch on periods or different relative positions of the magnetic poles (conical or flat face armature), to the power requirement. In this context the rated voltage of the magnetic coil (12 V, 24 V, 60 V, etc.) is generally of little importance.

## Preferred types linear solenoids

The solenoids listed in the table are preferred types and are always in stock, enabling you to have them delivered quickly and at a competitive price for your tests.

The preferred types can be delivered within a week (in small numbers), conditional to no resale.

They are designed to operate at 24 V DC and at 100 % ED (not applicable to bistable systems).

If an adjustable voltage source is used, the solenoid can be operated at a higher voltage than that given in the rating, in order to obtain the required power.

For the calculation please refer to page 20.

The BI 8, 13 and 17 solenoids are bistable devices. The armature is held into its rest position by a return spring and in its final/end position by a permanent magnetic force. The armature moves to its final position when an electrical impulse is applied to the coil in the forward direction.

The stroke force diagrams are produced from measurements of actual solenoids with rated voltage.

Please note that the available force is the difference between the return spring tension and the magnetic force.

Stoßende und/oder ziehende Ausführung

Thrust and/or pull type

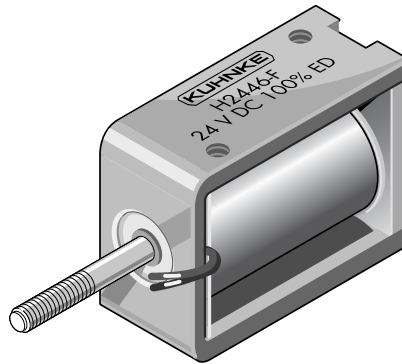
Bestellformel	H	24	06	- F -	24 V DC	100 % ED	Order specifications
Hubmagnet	H						Linear solenoid
Größe		24					Sizes
Bauart							Design type
Zugmagnet mit Flachanker			03				Pull type solenoid with flat face armature
Zugmagnet mit Konusanker <sup>1)</sup>			06				Pull type solenoid with conical face armature <sup>1)</sup>
Stoßmagnet mit Flachanker			43				Thrust type solenoid with flat face armature
Stoßmagnet mit Konusanker <sup>1)</sup>			46				Thrust type solenoid with conical face armature <sup>1)</sup>
Kombimagnet mit Konusanker und Rückholfeder <sup>2)</sup>			86-R				Combi type solenoid with return spring <sup>2)</sup>
Anschlussart							Coil terminals
Litze (Standardlänge 10 cm)				F			Flying leads (10 cm standard length)
Nennspannung (Standardspannung) <sup>3)</sup>					24		Nominal voltage (standard voltage) <sup>3)</sup>
Zulässige relative Einschaltdauer bei Luftkühlung (LK)						100 % ED	Perm. duty cycle under air cooled conditions (LK)

- <sup>1)</sup> Nur bei Gleichstrom
- <sup>2)</sup> Die Magnete mit der Bezeichnung H 2486-R... sind mit einer Rückholfeder F (0 mm) ca. 1,5 N und F (8 mm) ca. 0,3 N ausgeführt
- <sup>3)</sup> Die Magnete sind auf Anfrage bis 230 V DC lieferbar

- <sup>1)</sup> Only available for DC
- <sup>2)</sup> Series H 2486-R... solenoids are available with return spring F (0 mm) approx. 1.5 N and F (8 mm) approx. 0.3 N
- <sup>3)</sup> Other voltages are available on request up to 230 V DC

Gewicht:  
Magnet: ca. 85 g  
  
Anker: ca. 25 g  
Standard:  
Spannung: 24 V DC  
Litze: 10 cm  
Thermische Klasse: B (T<sub>grenz</sub> = 130 °C)

Isolationsgruppe nach: VDE 0110 B 75  
Prüfspannung: 2500 V (eff)  
Hohe Lebensdauer durch Ankerlagerung im Kunststoffspulenkörper.



Weight:  
Complete solenoid: appr. 85 g  
Armature: appr. 25 g  
Standard:  
Voltage: 24 V DC  
Flying leads: 10 cm  
Thermal stability: B (max. permissible temperature = 130 °C)  
Insulation group according to: VDE 0110 B 75  
Test voltage: 2500 V (eff)  
Long life expectancy due to armature bearing in plastic bobbin.

Zul. rel. Einschaltdauer (ED) <sup>4)</sup>	%	100	45	28	15	5	%	Perm. duty cycle (ED) <sup>4)</sup>
Nennaufnahme P <sub>n</sub>	W	6	13,8	21	40	102	W	Nominal coil power P <sub>n</sub>
Anzugszeit (ED)	ms	23				9	ms	Actuation time (ED)

<sup>4)</sup> Bei Montage auf eine Kühlfläche von mindestens 60 cm<sup>2</sup> ist die 1,3fache ED zulässig

<sup>4)</sup> If solenoid is mounted directly onto a flat metal surface of at least 60 cm<sup>2</sup>, the duty cycle can be extended up to 1.3 x nominal rating

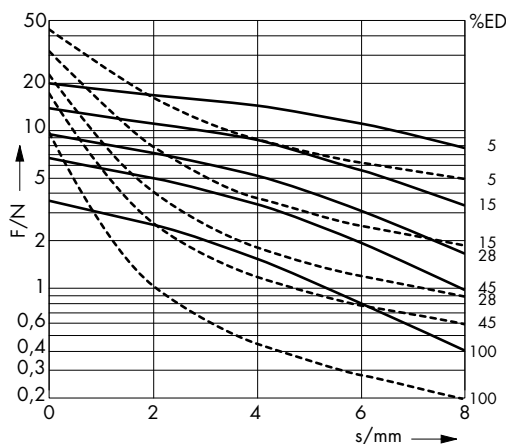
Kraft-Weg-Diagramm F = f (s)

— Konusanker  
- - - Flachanker

Kraft bei waagerechter Bewegungsrichtung und bei 90 % Nennspannung und betriebswarmer Wicklung

Hub s = 0 entspricht dem angezogenen, bestromten Zustand

Kraft-Wege-Kennlinien sind ohne Feder gemessen



Force vs. Stroke diagramm F = f (s)

— Conical face armature  
- - - Flat face armature

Force measured when operating in horizontal position, at 90 % rated voltage and with winding at operating temperature

stroke s = 0 corresponds to armature in fully home position

Force vs. stroke characteristics measured without return spring

Stoßende und/oder ziehende Ausführung

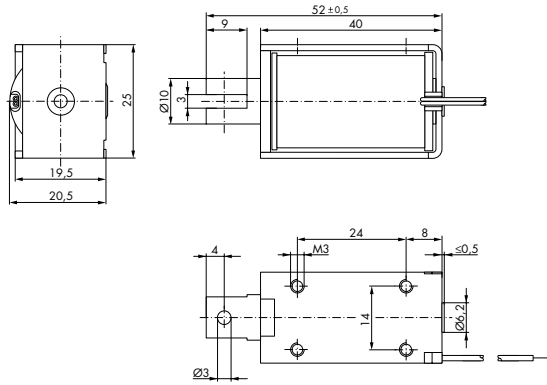
Thrust and/or pull type

Zugmagnet H 2403/2406

Series H 2403/2406 pull type solenoid

Maße im bestromten Zustand

→  
Hubrichtung



Dimensions given with armature  
in fully home position

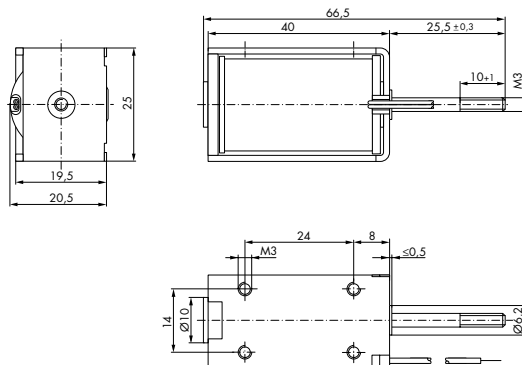
→  
Direction of stroke

Stoßmagnet H 2443/2446

Series H 2443/2446 thrust type solenoid

Maße im bestromten Zustand

→  
Hubrichtung



Dimensions given with armature  
in fully home position

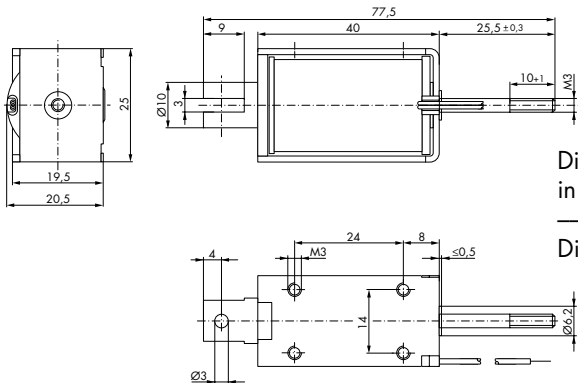
→  
Direction of stroke

Kombimagnet H 2486-R mit Rückholfeder

H 2486-R combi type solenoid with return spring

Maße im bestromten Zustand

→  
Hubrichtung



Dimensions given with armature  
in fully home position

→  
Direction of stroke

