



Produktmerkmale und Baugrößen

FMP-Baureihe

Produktmerkmale

Mitteldruckfilter

- Volumenstrom bis 475 l/min (126 gpm)
- Betriebsdruck bis 320 bar (4641 psi)
- Vielseitig einsetzbarer Filter für Anwendungen im mittleren Druckbereich
- Die Konstruktion des Filterkopfes sowie unterschiedliche Baugrößen ermöglichen eine optimale Anpassung an die Erfordernisse in der Anlage
- Verschmutzungsanzeige und Bypass-Ventil können in verschiedenen Positionen montiert werden
- Montage der Verschmutzungsanzeige (elektrisch oder optisch) platzsparend an der Seite

Druckfilter

- für Speisepumpen hydrostatischer Fahrtriebe
- für die Druckschmierung
- für Hydraulikanlagen im mittleren Druckbereich

Baugrößen

Die FMP-Baureihe ist in folgenden Baugrößen und Ausführungen erhältlich	Seite
FMP 039 Volumenstrom bis 80 l/min, max. Betriebsdruck 110 bar	8 - 10
FMP 065 Volumenstrom bis 108 l/min, max. Betriebsdruck 320 bar	11 - 13
FMP 135 Volumenstrom bis 208 l/min, max. Betriebsdruck 320 bar	14 - 16
FMP 320 Volumenstrom bis 475 l/min, max. Betriebsdruck 320 bar	17 - 19





Technische Daten

FMP-Baureihe

Allgemein

FMP 039

Werkstoffe

Filterkopf: Aluminium eloxiert
 Filtertopf: Aluminium eloxiert
 Bypass-Ventil: Stahl

Drücke

Betriebsdruck: 110 bar
 Prüfdruck: 170 bar
 Berstdruck: 330 bar
 Lastwechsel: > 1 Mio.
 bei Druckschwankungsbreite 0-110 bar

Betriebstemperatur TS

-25 °C bis +110 °C

Dichtungen

Standard NBR; Bestellcode "A"
 Optional FPM; Bestellcode "V"

Bypass-Ventil

Öffnungsdruck 6 bar ±10% (Standard)
 Anderer Öffnungsdruck auf Anfrage

Filterelemente Mikrofaser

3, 6, 10, 16, 25 µm: 20 bar

Filterelemente Drahtgewebe

25 µm: 20 bar

Öl-Volumenstrom von außen nach innen

FMP-Filter sind ausgelegt für den vertikalen Einbau.

Geeignet für folgende Flüssigkeiten (gemäß ISO 2943)

Mineralöle, synthetische Fluide, wässrige Lösungen,
 Wasserglykol

HINWEIS Bei synthetischen Fluiden wird die
 Verwendung von Viton/FPM-Dichtungen empfohlen
 (siehe Typenschlüssel Bestellcode V).

FMP 065, FMP 135, FMP 320

Werkstoffe

Filterkopf: Grauguss
 Filtertopf: Stahl
 Bypass-Ventil: Messing
 Reversierfunktion: Stahl (FMP 135, FMP 320)
 Rückschlagventil: Stahl

Drücke

Betriebsdruck: 320 bar
 Prüfdruck: 480 bar
 Berstdruck: 960 bar
 Lastwechsel: > 1 Mio.
 bei Druckschwankungsbreite 0-320 bar

Betriebstemperatur TS

-25 °C bis +110 °C

Dichtungen

Standard NBR; Bestellcode "A"
 Optional FPM; Bestellcode "V"

Bypass-Ventil

Öffnungsdruck 6 bar ±10% (Standard)
 Anderer Öffnungsdruck auf Anfrage

Filterelemente Mikrofaser

3, 6, 10, 16, 25 µm: 20 bar, 210 bar

Filterelemente Drahtgewebe

25 µm: 20 bar

Öl-Volumenstrom von außen nach innen

NBR-Dichtungen Bestellcode "A"

Mineralöle, synthetische Fluide,
 wässrige Lösungen, Wasserglykol

FPM-Dichtungen Bestellcode "V"

Synthetische Fluide HS-HFDR-HFDS-HFDU

Gewichte und Inhalte

Mit eingebautem Element und ohne Öl

Baugrößen	Länge Filtertopf							
	1	2	3	4	1	2	3	4
	Gewichte (kg)				Inhalte Liter (dm ³)			
FMP 039	-	0,60	0,70	0,80	-	0,19	0,26	0,34
FMP 065	3,26	3,62	4,83	-	0,36	0,47	0,84	-
FMP 135	5,61	7,21	8,27	-	0,45	0,78	1,00	-
FMP 320	10,95	13,08	15,37	17,85	1,03	1,75	2,52	3,35

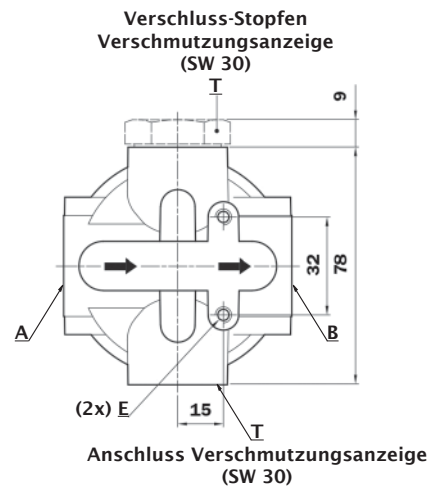
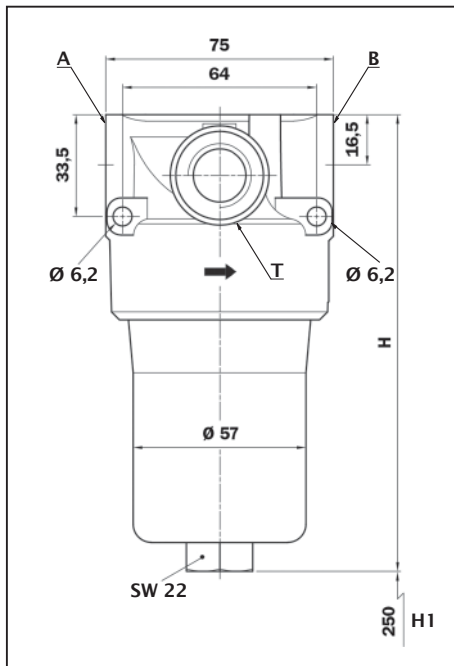


Anschlüsse, Abmessungen und Bestellschlüssel

FMP-Baureihe

FMP 039

Volumenstrom bis 80 l/min, max. Betriebsdruck 110 bar



Hinweis Verschmutzungsanzeige

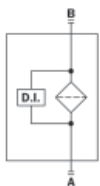
Bei Nutzung des Filters ohne Verschmutzungsanzeige ist ein T2-Stopfen erforderlich. Diesen bitte separat mitbestellen. **Bestellcode:** T2-H (NBR); T2-V (FPM)

	Leitungsanschluss	Befestigungsbohrung
Code	A/B	E: Tiefe 6 mm
A	G 1/2"	M6
B	1/2" NPT	1/4" UNC
C	SAE 8 - 3/4" - 16 UNF	1/4" UNC

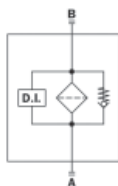
Filterlänge	H mm
2	151
3	194
4	238

Schaltbilder

Ausführung S



Ausführung B



S: Filterkopf ohne Bypass-Ventil, optional mit Differenzdruck-Verschmutzungsanzeige

B: Filterkopf mit Bypass-Ventil, optional mit Differenzdruck-Verschmutzungsanzeige

Legende

A/B = Anschluss Leitung T = Anschluss bzw. Verschluss-Stopfen Verschmutzungsanzeige
 E = Befestigungsbohrung H = Filterlänge H1 = empfohlener Freiraum Elementwechsel SW = Schlüsselweite



FMP-Baureihe

Komplettfilter FMP 039

Bestellschlüssel

Beispiel **FMP 039 - 2 - B - A - A - 1 - A10 - N - P01**

1 Komplettfilter
FMP 039

2 Länge Filtertopf
FMP 039= 2, 3, 4

3 Ausführung
S= Ohne Bypass
B= Mit Bypass

4 Filterdichtung
A= NBR
V= FPM
□= Auf Anfrage

5 Anschluss (Diese Codes sind modellspezifisch)
Code A/B
A= G 1/2"
B= 1/2" NPT
C= SAE 8 - 3/4" - 16 UNF"

6 Anschluss für Verschmutzungsanzeige
1= Ohne Verschmutzungsanzeige, ohne Bohrung
6= Zwei Anschlüsse für Verschmutzungsanzeigen (*s. Hinweis)

7 Filterelement
A03= Mikrofaser 3 µm
A06= Mikrofaser 6 µm
A10= Mikrofaser 10 µm
A16= Mikrofaser 16 µm
A25= Mikrofaser 25 µm
M25= Drahtgewebe 25 µm

8 Filterelement-Differenzdruckfestigkeit
N= Δp 20 bar (Standardaufbau des Elements)
R= Δp 20 bar (Zusätzliches Schutzmantelrohr aus Metallgewebe)
H= Δp 210 bar (Verstärktes Element für Differenzdruckstabilität)
S= Δp 210 bar (Verstärktes Element für Differenzdruckstabilität, zusätzliches Schutzmantelrohr aus Metallgewebe)

9 Ausführungsvarianten
P01= MP Filtri Standard
Pxx= Auf Anfrage

Hinweis Verschmutzungsanzeige

Bei Nutzung des Filters ohne Verschmutzungsanzeige ist ein T2-Stopfen erforderlich. Diesen (Schlüsselweite 30) bitte separat mitbestellen. Bestellcode: T2-H (NBR); Bestellcode: T2-V (FPM)

Hinweis Filterelemente Versionen N und H

Für Filterköpfe ohne Bypass empfiehlt MP Filtri die Verwendung der Hoch-Differenzdruck stabilen Elemente Typ H.



Anschlüsse, Abmessungen und Bestellschlüssel

FMP-Baureihe

Filterelement HP

Bestellschlüssel zur Baugröße FMP 039

Beispiel **HP 039 - 2 - A10 - A - N - P01**

1 Baugröße

Filterelement HP 039= FMP 039

2 Länge Filtertopf

FMP 039= 2, 3, 4

3 Filterelement

A03= Mikrofaser 3 µm
A06= Mikrofaser 6 µm
A10= Mikrofaser 10 µm
A16= Mikrofaser 16 µm
A25= Mikrofaser 25 µm
M25= Drahtgewebe 25 µm

4 Filterdichtung

A= NBR
V= FPM
□= Auf Anfrage

5 Filterelement-Differenzdruckfestigkeit

N= Δp 20 bar (Standardaufbau des Elements)

6 Ausführungsvarianten

P01= MP Filtri Standard
Pxx= Auf Anfrage

Hinweis Filterelemente Versionen N und H

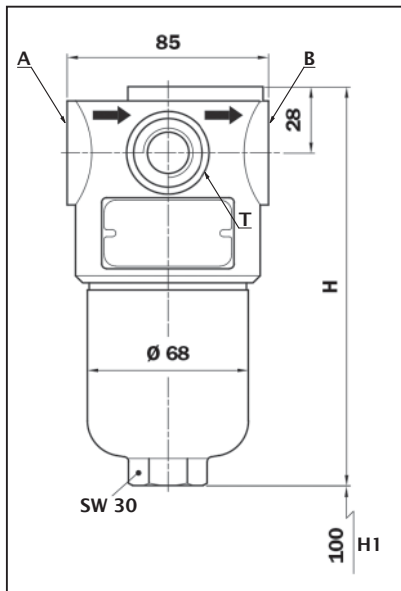
Für Filterköpfe ohne Bypass empfiehlt MP Filtri die Verwendung der Hoch-Differenzdruck stabilen Elemente Typ H.

Anschlüsse, Abmessungen und Bestellschlüssel



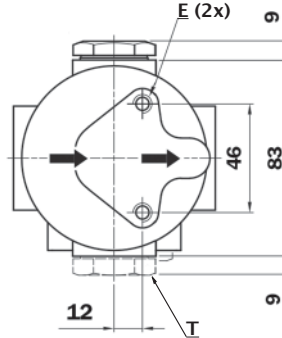
FMP 065

Volumenstrom bis 108 l/min, max. Betriebsdruck 320 bar



Standard-Ausführung B Bypass links

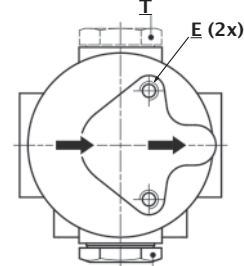
Bypass-Einschraubventil (SW 30)
bzw. Verschluss-Stopfen für Version ohne Bypass



Verschluss-Stopfen
Verschmutzungsanzeige (SW 30)

Optional-Ausführung C Bypass rechts

Verschluss-Stopfen
Verschmutzungsanzeige (SW 30)



Bypass-Einschraubventil (SW 30)
bzw. Verschluss-Stopfen
für Version ohne Bypass

Bypass-Ventil und Verschmutzungsanzeige sind in ihrer Position wählbar.

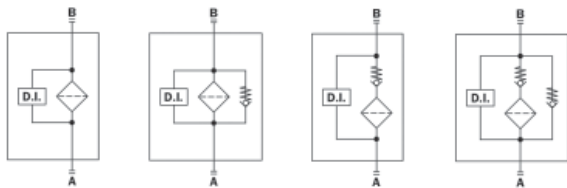
Hinweis Verschmutzungsanzeige

Bei Nutzung des Filters ohne Verschmutzungsanzeige ist ein T2-Stopfen erforderlich. Diesen bitte separat mitbestellen. **Bestellcode:** T2-H (NBR); T2-V (FPM)

	Leistungsanschluss	Befestigungsbohrung	Filterlänge	H mm
Code	A/B	E: Tiefe 15 mm	1	169
G1	G 1/2"	M8	2	200
G2	G 3/4"	M8	3	302
G3	1/2" NPT	5/16 UNC		
G4	3/4" NPT	5/16 UNC		
G5	SAE 8 - 3/4" - 16 UNF	5/16 UNC		
G6	SAE 12 - 1 1/16" - 12 UN	5/16 UNC		

Schaltbilder

Ausführung S Ausführung B Ausführung T Ausführung D



S: Filterkopf ohne Bypass-Ventil, optional mit Differenzdruck-Verschmutzungsanzeige

B: Filterkopf mit Bypass-Ventil, optional mit Differenzdruck-Verschmutzungsanzeige

T: Filterkopf mit Rückschlagventil/Elementschutzventil, optional mit Differenzdruck-Verschmutzungsanzeige

D: Filterkopf mit Bypass-Ventil und Rückschlagventil/Elementschutzventil, optional mit Differenzdruck-Verschmutzungsanzeige

Legende

A/B = Anschluss Leitung T = Anschluss bzw. Verschluss-Stopfen Verschmutzungsanzeige
E = Befestigungsbohrung H = Filterlänge H1 = empfohlener Freiraum Elementwechsel SW = Schlüsselweite



Anschlüsse, Abmessungen und Bestellschlüssel

FMP-Baureihe

Komplettfilter FMP 065

Bestellschlüssel

Beispiel **FMP 065 - 2 - B - A - G1 - A03 - N - P01**

1 Komplettfilter
FMP 065

2 Länge Filtertopf
FMP 065= 1, 2, 3

3 Ausführung
S= Ohne Bypass
B= Mit Bypass, Bypass-Ventil links
C= Mit Bypass, Bypass-Ventil rechts
T= Ohne Bypass-Ventil, mit Rückschlagventil
D= Mit Bypass-Ventil und Rückschlagventil

4 Filterdichtung
A= NBR
V= FPM
□= Auf Anfrage

5 Anschluss (Diese Codes sind modellspezifisch)
Code A/B
G1= G 1/2"
G2= G 3/4"
G3= 1/2" NPT
G4= 3/4" NPT
G5= SAE 8 - 3/4" - 16 UNF"
G6= SAE 12 - 1 1/16" - 12 UN"

6 Filterelement
A03= Mikrofaser 3 µm
A06= Mikrofaser 6 µm
A10= Mikrofaser 10 µm
A16= Mikrofaser 16 µm
A25= Mikrofaser 25 µm
M25= Drahtgewebe 25 µm

7 Filterelement-Differenzdruckfestigkeit
N= Δp 20 bar (Standardaufbau des Elements)
R= Δp 20 bar (Zusätzliches Schutzmantelrohr aus Metallgewebe)
H= Δp 210 bar (Verstärktes Element für Differenzdruckstabilität)
S= Δp 210 bar (Verstärktes Element für Differenzdruckstabilität, zusätzliches Schutzmantelrohr aus Metallgewebe)

8 Ausführungsvarianten
P01= MP Filtri Standard
Pxx= Auf Anfrage

Hinweis Verschmutzungsanzeige

Bei Nutzung des Filters ohne Verschmutzungsanzeige ist ein T2-Stopfen erforderlich. Diesen (Schlüsselweite 30) bitte separat mitbestellen. Bestellcode: T2-H (NBR); Bestellcode: T2-V (FPM)

Hinweis Filterelemente Versionen N und H

Für Filterköpfe ohne Bypass empfiehlt MP Filtri die Verwendung der Hoch-Differenzdruck stabilen Elemente Typ H.



FMP-Baureihe

Filterelement HP

Bestellschlüssel zur Baugröße FMP 065

Beispiel **HP 065 - 2 - A03 - A - N - P01**

1 Baugröße

Filterelement HP 065 = FMP 065

2 Länge Filtertopf

FMP 065 = 1, 2, 3

3 Filterelement

A03 = Mikrofaser 3 μm
A06 = Mikrofaser 6 μm
A10 = Mikrofaser 10 μm
A16 = Mikrofaser 16 μm
A25 = Mikrofaser 25 μm
M25 = Drahtgewebe 25 μm

4 Filterdichtung

A = NBR
V = FPM
□ = Auf Anfrage

5 Filterelement-Differenzdruckfestigkeit

N = Δp 20 bar (Standardaufbau des Elements)
R = Δp 20 bar (Zusätzliches Schutzmantelrohr aus Metallgewebe)
H = Δp 210 bar (Verstärktes Element für Differenzdruckstabilität)
S = Δp 210 bar (Verstärktes Element für Differenzdruckstabilität, zusätzliches Schutzmantelrohr aus Metallgewebe)

6 Ausführungsvarianten

P01 = MP Filtri Standard
Pxx = Auf Anfrage

Hinweis Filterelemente Versionen N und H

Für Filterköpfe ohne Bypass empfiehlt MP Filtri die Verwendung der Hoch-Differenzdruck stabilen Elemente Typ H.

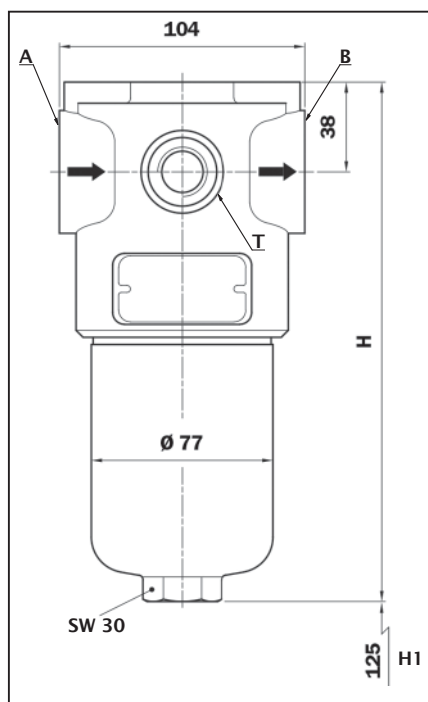


Anschlüsse, Abmessungen und Bestellschlüssel

FMP-Baureihe

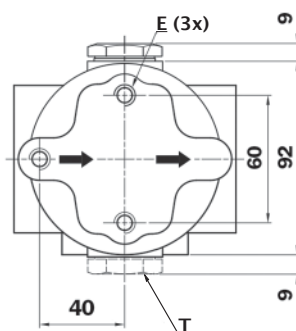
FMP 135

Volumenstrom bis 208 l/min, max. Betriebsdruck 320 bar



Standard-Ausführung B Bypass links

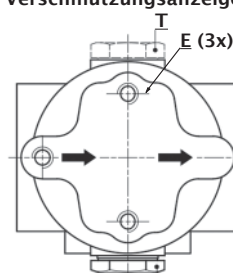
Bypass-Einschraubventil (SW 30)
bzw. Verschluss-Stopfen für Version ohne Bypass



Verschluss-Stopfen
Verschmutzungsanzeige (SW 30)

Optional-Ausführung C Bypass rechts

Verschluss-Stopfen
Verschmutzungsanzeige (SW 30)



Bypass-Einschraubventil (SW 30)
bzw. Verschluss-Stopfen
für Version ohne Bypass

Bypass-Ventil und Verschmutzungsanzeige sind in ihrer Position wählbar.

Hinweis Verschmutzungsanzeige

Bei Nutzung des Filters ohne Verschmutzungsanzeige ist ein T2-Stopfen erforderlich. Diesen bitte separat mitbestellen. **Bestellcode:** T2-H (NBR); T2-V (FPM)

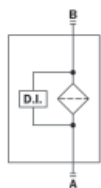
Filterlänge	H mm
1	221
2	334
3	409

	Gewindeanschluss	Befestigungsbohrung
Code	A/B	E: Tiefe 10 mm
G1	G 3/4"	M10
G2	G 1	M10
G3	3/4" NPT	3/8 UNC
G4	1" NPT	3/8 UNC
G5	SAE 12 - 1/16" - 12 UN	3/8 UNC
G6	SAE 16 - 15/16" - 12 UN	3/8 UNC

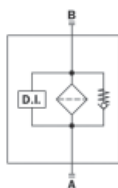
	Flanschanschluss	Befestigungsbohrung
Code	A/B	E: Tiefe 10 mm
F1	3/4" SAE 3000 psi/M	M10
F2	1" SAE 3000 psi/M	M10
F3	3/4" SAE 3000 psi/M	3/8 UNC
F4	1" SAE 3000 psi/M	3/8 UNC

Schaltbilder

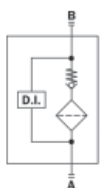
Ausführung S



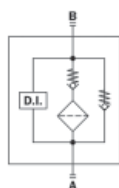
Ausführung B



Ausführung T



Ausführung D



S: Filterkopf ohne Bypass-Ventil,
optional mit Differenzdruck-Verschmutzungsanzeige

B: Filterkopf mit Bypass-Ventil,
optional mit Differenzdruck-Verschmutzungsanzeige

T: Filterkopf mit Rückschlagventil/Elementschutzventil,
optional mit Differenzdruck-Verschmutzungsanzeige

D: Filterkopf mit Bypass-Ventil und Rückschlagventil/Elementschutzventil,
optional mit Differenzdruck-Verschmutzungsanzeige

Legende

A/B = Anschluss Leitung
E = Befestigungsbohrung

T = Anschluss bzw. Verschluss-Stopfen Verschmutzungsanzeige

H = Filterlänge

H1 = empfohlener Freiraum Elementwechsel

SW = Schlüsselweite



FMP-Baureihe

Komplettfilter FMP 135

Bestellschlüssel

Beispiel **FMP 135 - 2 - B - A - G1 - A03 - N - P01**

1 Komplettfilter
FMP 135

2 Länge Filtertopf
FMP 135= 1, 2, 3

3 Ausführung
S= Ohne Bypass
B= Mit Bypass, Bypass-Ventil links
C= Mit Bypass, Bypass-Ventil rechts
T= Ohne Bypass-Ventil, mit Rückschlagventil
D= Mit Bypass-Ventil und Rückschlagventil

4 Filterdichtung
A= NBR
V= FPM
□= Auf Anfrage

5 Anschluss (Diese Codes sind modellspezifisch)

Gewindeanschluss	Flanschanschluss
Code A/B	Code A/B
G1= G 3/4"	F1= 3/4" SAE 3000 psi/M
G2= G 1"	F2= 1" SAE 3000 psi/M
G3= 3/4" NPT	F3= 3/4" SAE 3000 psi/UNC
G4= 1" NPT	F4= 1" SAE 3000 psi/UNC
G5= SAE 12 - 1 1/16" - 12 UN"	
G6= SAE 16 - 1 5/16" - 12 UN"	

6 Filterelement
A03= Mikrofaser 3 µm
A06= Mikrofaser 6 µm
A10= Mikrofaser 10 µm
A16= Mikrofaser 16 µm
A25= Mikrofaser 25 µm
M25= Drahtgewebe 25 µm

7 Filterelement-Differenzdruckfestigkeit
N= Δp 20 bar (Standardaufbau des Elements)
R= Δp 20 bar (Zusätzliches Schutzmantelrohr aus Metallgewebe)
H= Δp 210 bar (Verstärktes Element für Differenzdruckstabilität)
S= Δp 210 bar (Verstärktes Element für Differenzdruckstabilität, zusätzliches Schutzmantelrohr aus Metallgewebe)

8 Ausführungsvarianten
P01= MP Filtri Standard
Pxx= Auf Anfrage

Hinweis Verschmutzungsanzeige

Bei Nutzung des Filters ohne Verschmutzungsanzeige ist ein T2-Stopfen erforderlich. Diesen (Schlüsselweite 30) bitte separat mitbestellen. Bestellcode: T2-H (NBR); Bestellcode: T2-V (FPM)

Hinweis Filterelemente Versionen N und H

Für Filterköpfe ohne Bypass empfiehlt MP Filtri die Verwendung der Hoch-Differenzdruck stabilen Elemente Typ H.



Anschlüsse, Abmessungen und Bestellschlüssel

FMP-Baureihe

Filterelement HP

Bestellschlüssel zur Baugröße FMP 135

Beispiel **HP 135 - 3 - A03 - A - N - P01**

1 Baugröße

Filterelement HP 135= FMP 135

2 Länge Filtertopf

FMP 135= 1, 2, 3

3 Filterelement

A03= Mikrofaser 3 μm
A06= Mikrofaser 6 μm
A10= Mikrofaser 10 μm
A16= Mikrofaser 16 μm
A25= Mikrofaser 25 μm
M25= Drahtgewebe 25 μm

4 Filterdichtungen und Oberflächenschutz

A= NBR
V= FPM
□= Auf Anfrage

5 Filterelement-Differenzdruckfestigkeit

N= Δp 20 bar (Standardaufbau des Elements)
R= Δp 20 bar (Zusätzliches Schutzmantelrohr aus Metallgewebe)
H= Δp 210 bar (Verstärktes Element für Differenzdruckstabilität)
S= Δp 210 bar (Verstärktes Element für Differenzdruckstabilität, zusätzliches Schutzmantelrohr aus Metallgewebe)

6 Ausführungsvarianten

P01= MP Filtri Standard
Pxx= Auf Anfrage

Hinweis Filterelemente Versionen N und H

Für Filterköpfe ohne Bypass empfiehlt MP Filtri die Verwendung der Hoch-Differenzdruck stabilen Elemente Typ H.

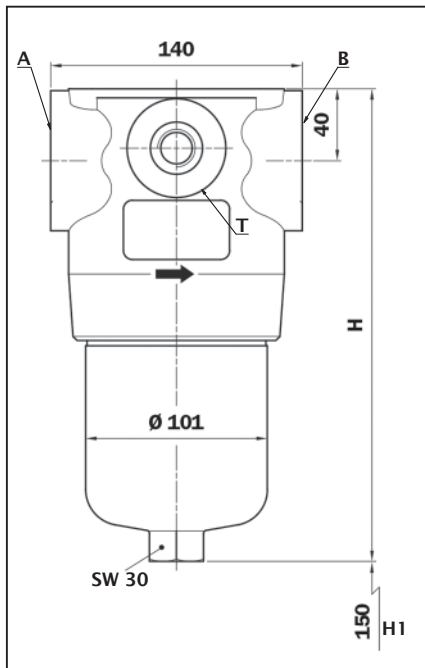
Anschlüsse, Abmessungen und Bestellschlüssel

FMP-Baureihe



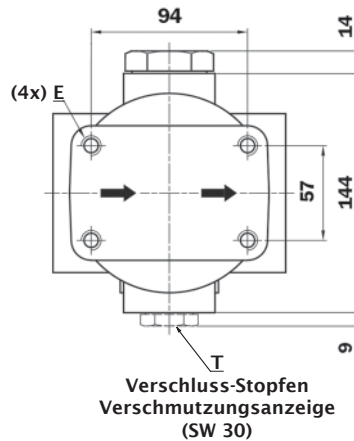
FMP 320

Volumenstrom bis 475 l/min, max. Betriebsdruck 320 bar



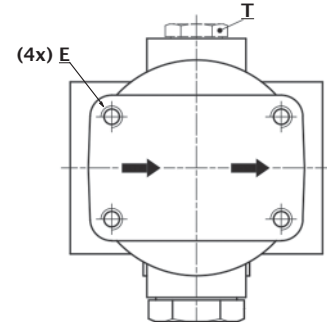
Standard-Ausführung B Bypass links

Bypass-Einschraubventil (SW 46)
bzw. Verschluss-Stopfen für Version ohne Bypass



Optional-Ausführung C Bypass rechts

Verschluss-Stopfen
Verschmutzungsanzeige (SW 30)



Bypass-Einschraubventil (SW 46)
bzw. Verschluss-Stopfen
für Version ohne Bypass

Hinweis Verschmutzungsanzeige

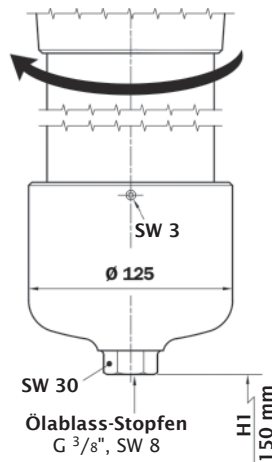
Bei Nutzung des Filters ohne Verschmutzungsanzeige ist ein T2-Stopfen erforderlich. Diesen bitte separat mitbestellen. **Bestellcode:** T2-H (NBR); T2-V (FPM)

	Gewindeanschluss	Befestigungsbohrung
Code	A/B	E: Tiefe 15 mm
G1	G 1 1/4"	M12
G2	G 1 1/2"	M12
G3	1 1/4" NPT	1/2 UNC
G4	1 1/2" NPT	1/2 UNC
G5	SAE 20 - 1 5/8" - 12 UN	1/2 UNC
G6	SAE 24 - 1 7/8" - 12 UN	1/2 UNC

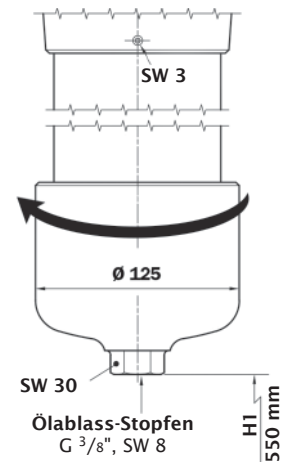
	Flanschanschluss	Befestigungsbohrung
Code	A/B	E: Tiefe 15 mm
F1	1 1/4" SAE 3000 psi/M	M12
F2	1 1/2" SAE 3000 psi/M	M12
F3	1 1/4" SAE 3000 psi/UNC	1/2 UNC
F4	1 1/2" SAE 3000 psi/UNC	1/2 UNC

Variante P02 für Filterlänge 4

Bauart P01: Filtertopf Standard Filterglocke am Filterkopf abschraubbar		
Filterlänge	H mm	H1 mm
1	263	150
2	386	
3	518	
4	671	



Bauart P02: Filterglocke am Boden abschraubbar		
Filterlänge	H mm	H1 mm
4	671	550



Hinweis Die hydraulischen Schaltpläne der Baugröße FMP 320 entnehmen Sie bitte der Baugröße FMP 135 auf Seite 14.

Legende

A/B = Anschluss Leitung T = Anschluss bzw. Verschluss-Stopfen Verschmutzungsanzeige
E = Befestigungsbohrung H = Filterlänge H1 = empfohlener Freiraum Elementwechsel SW = Schlüsselweite



Anschlüsse, Abmessungen und Bestellschlüssel

FMP-Baureihe

Komplettfilter FMP 320

Bestellschlüssel

Beispiel **FMP 320 - 2 - B - A - G1 - A03 - N - P01**

1 Komplettfilter

FMP 320

2 Länge Filtertopf

FMP 320= 1, 2, 3, 4

3 Ausführung

S= Ohne Bypass

B= Mit Bypass, Bypass-Ventil links

C= Mit Bypass, Bypass-Ventil rechts

T= Ohne Bypass-Ventil, mit Rückschlagventil

D= Mit Bypass-Ventil und Rückschlagventil

4 Filterdichtung

A= NBR

V= FPM

□= Auf Anfrage

5 Anschluss (Diese Codes sind modellspezifisch)

Gewindeanschluss

Code A/B

G1= G 1 1/4"

G2= G 1 1/2"

G3= 1 1/4" NPT

G4= 1 1/2" NPT

G5= SAE 20 - 1 5/8" - 12 UN"

G6= SAE 24 - 1 7/8" - 12 UN"

Flanschanschluss

Code A/B

F1= 1 1/4" SAE 3000 psi/M

F2= 1 1/2" SAE 3000 psi/M

F3= 1 1/4" SAE 3000 psi/UNC

F4= 1 1/2" SAE 3000 psi/UNC

6 Filterelement

A03= Mikrofaser 3 µm

A06= Mikrofaser 6 µm

A10= Mikrofaser 10 µm

A16= Mikrofaser 16 µm

A25= Mikrofaser 25 µm

M25= Drahtgewebe 25 µm

7 Filterelement-Differenzdruckfestigkeit

N= Δp 20 bar (Standardaufbau des Elements)

R= Δp 20 bar (Zusätzliches Schutzmantelrohr aus Metallgewebe)

H= Δp 210 bar (Verstärktes Element für Differenzdruckstabilität)

S= Δp 210 bar (Verstärktes Element für Differenzdruckstabilität, zusätzliches Schutzmantelrohr aus Metallgewebe)

8 Ausführungsvarianten

P01= MP Filtri Standard

P02= Länge 4, Filtertopf mit abschraubbarem Deckel

Pxx= Auf Anfrage

Hinweis Verschmutzungsanzeige

Bei Nutzung des Filters ohne Verschmutzungsanzeige ist ein T2-Stopfen erforderlich. Diesen (Schlüsselweite 30) bitte separat mitbestellen. Bestellcode: T2-H (NBR); Bestellcode: T2-V (FPM)

Hinweis Filterelemente Versionen N und H

Für Filterköpfe ohne Bypass empfiehlt MP Filtri die Verwendung der Hoch-Differenzdruck stabilen Elemente Typ H.



FMP-Baureihe

Filterelement HP

Bestellschlüssel zur Baugröße FMP 320

Beispiel **HP 320 - 2 - A03 - A - N - P01**

1 Baugröße

Filterelement HP 320= FMP 320

2 Länge Filtertopf

FMP 320= 1, 2, 3, 4

3 Filterelement

A03= Mikrofaser 3 μm
A06= Mikrofaser 6 μm
A10= Mikrofaser 10 μm
A16= Mikrofaser 16 μm
A25= Mikrofaser 25 μm
M25= Drahtgewebe 25 μm

4 Filterdichtung

A= NBR
V= FPM
□= Auf Anfrage

5 Filterelement-Differenzdruckfestigkeit

N= Δp 20 bar (Standardaufbau des Elements)
R= Δp 20 bar (Zusätzliches Schutzmantelrohr aus Metallgewebe)
H= Δp 210 bar (Verstärktes Element für Differenzdruckstabilität)
S= Δp 210 bar (Verstärktes Element für Differenzdruckstabilität, zusätzliches Schutzmantelrohr aus Metallgewebe)

6 Ausführungsvarianten

P01= MP Filtri Standard
Pxx= Auf Anfrage

Hinweis Filterelemente Versionen N und H

Für Filterköpfe ohne Bypass empfiehlt MP Filtri die Verwendung der Hoch-Differenzdruck stabilen Elemente Typ H.

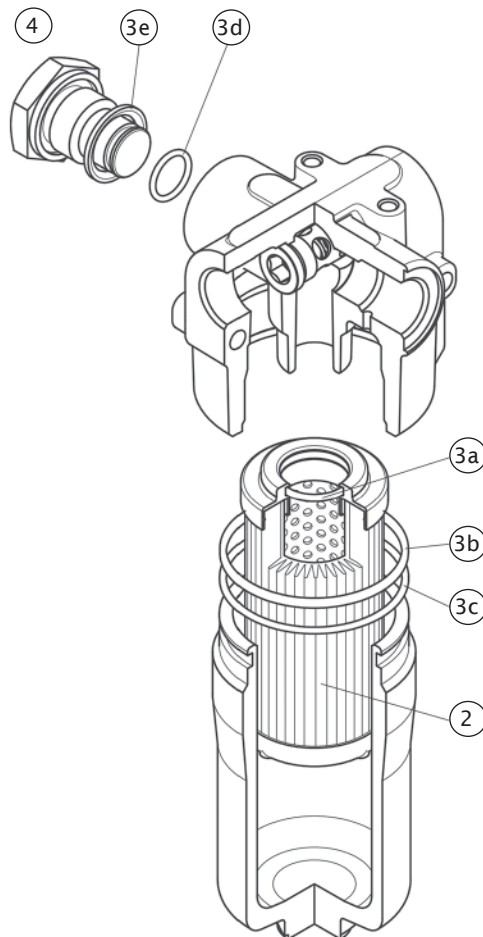


Ersatzteile

FMP-Baureihe

Ersatzteile

Filterbaugröße FMP 039



Pos.	Bezeichnung	Menge	FMP 039	
1	Komplettfilter	1	siehe Bestellschlüssel S. 9	
2	Filterelement	1	siehe Bestellschlüssel S. 10	
3	Dichtsatz, bestehend aus	1	NBR 02050509	FPM 02050510
3a	O-Ring für Filterelement	1	O-R 4087 Ø 21,82 x 3,53	
3b	O-Ring für Filterglocke	1	O-R 3200 Ø 50,47 x 2,62	
3c	Stützring	1	Parbak 136 Ø 51,26 x 2,18	
3d	O-Ring Verschmutzungsanzeige	2	O-R 2050 Ø 12,42 x 1,78	
3e	Dichtung	2	01030058 (HNBR)	01030046 (FPM)
4	Verschluss-Stopfen	1	T2H	T2V

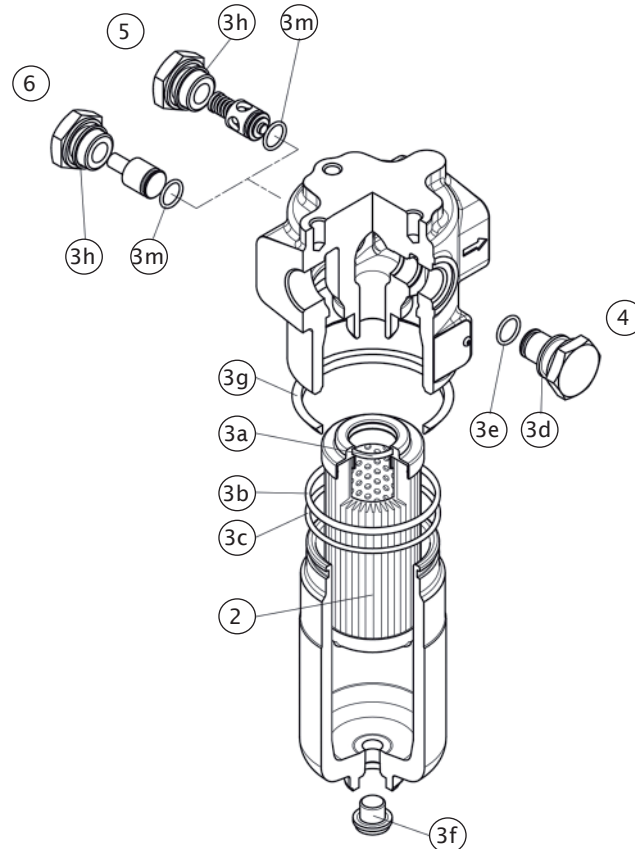
Ersatzteile

FMP-Baureihe



Ersatzteile

Filterbaugrößen FMP 065, FMP 135, FMP 320



Pos.	Bezeichnung	Menge	FMP 065		FMP 135		FMP 320	
1	Komplettfilter	1	s. Bestellschlüssel S. 12		s. Bestellschlüssel S. 15		s. Bestellschlüssel S. 18	
2	Filterelement	1	s. Bestellschlüssel S. 13		s. Bestellschlüssel S. 16		s. Bestellschlüssel S. 19	
3	Dichtsatz, bestehend aus	1	NBR 02050267	FPM 02050278	NBR 02050293	FPM 02050294	NBR 02050274	FPM 02050285
3a	Dichtung Filterelement	1	O-R 4100 Ø 24,99 x 3,53		O-R 3106 Ø 26,65 x 2,62		O-R 144 Ø 39,69 x 3,53	
3b	Dichtung Filtertopf	1	O-R 159 Ø 55,56 x 3,53		O-R 3256 Ø 64,77 x 2,62		2 Teile O-R 3350 Ø 39,69 x 3,53	
3c	Stützring Filtertopf	1	Parbak 227 Ø 54,53 x 3		Parbak 144 Ø 63,96 x 2,18		2 Teile Parbak 153 Ø 89,36 x 2,18	
3d	Dichtungsring	1	01030058 (HNBR)	01030046 (FPM)	01030058 (HNBR)	01030046 (FPM)	01030058 (HNBR)	01030046 (FPM)
3e	O-Ring Verschmutzungsanzeige	1	O-R 2050 Ø 12,42 x 1,78		O-R 2050 Ø 12,42 x 1,78		O-R 2050 Ø 12,42 x 1,78	
3f	Abluss-Stopfen	2	-		-		USIT-Ring G 3/8"	
3g	Schmutzabweiser	1	01026521		01026509		01026510	
3h	Dichtring Bypass-Ventil	1	USIT-Ring G 1/2"		USIT-Ring G 1/2"		O-R 3143 (90 Sh A) Ø 36,14 x 2,62	
3m	O-Ring Bypass-Ventil	1	O-R 2050 Ø 12,42 x 1,78		O-R 2050 Ø 12,42 x 1,78		O-R 2050 Ø 26,65 x 2,62	
4	Verschluss-Stopfen	1	T2H	T2V	T2H	T2V	T2H	T2V
5	Baugruppe Bypass-Ventil	1	02001312	02001385	02001312	02001385	02001396	02001397
6	Baugruppe Verschluss-Stopfen	1	02001314	02001386	02001314	02001386	02001398	02001399



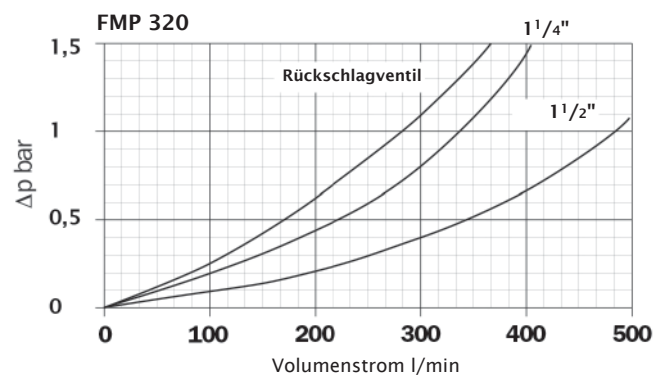
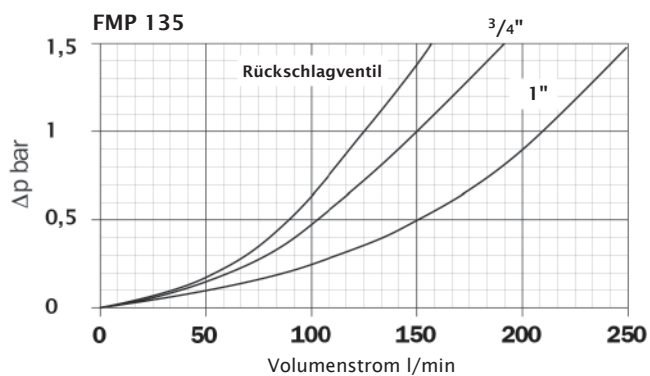
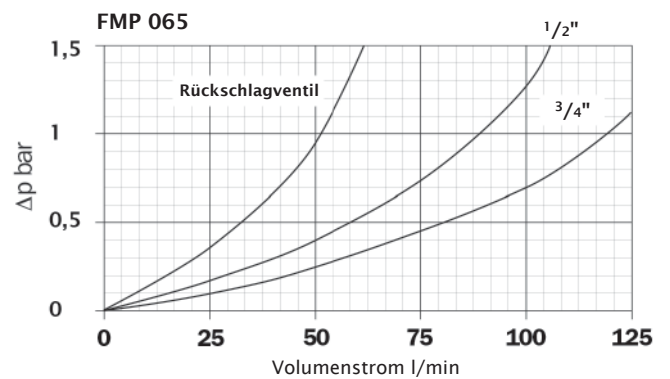
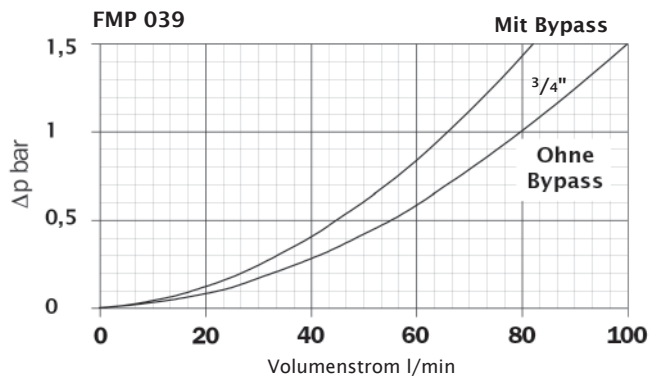
Druckverlustkurven

FMP-Baureihe

Druckverlustkurven Filtergehäuse

Ermittlung gemäß ISO 3968

Die Kennlinien gelten für Mineralöl mit einer Dichte von $0,86 \text{ kg/dm}^3$. Das Δp ändert sich proportional zur Dichte.





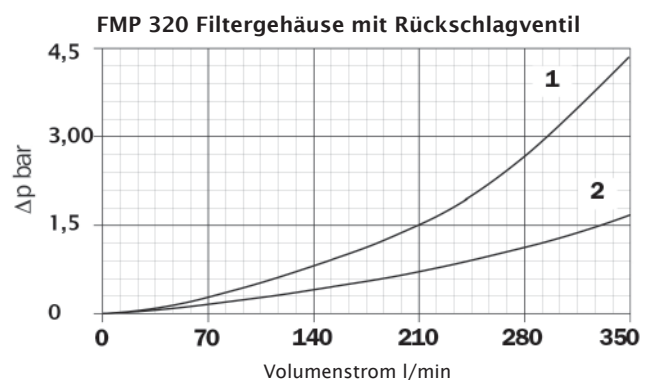
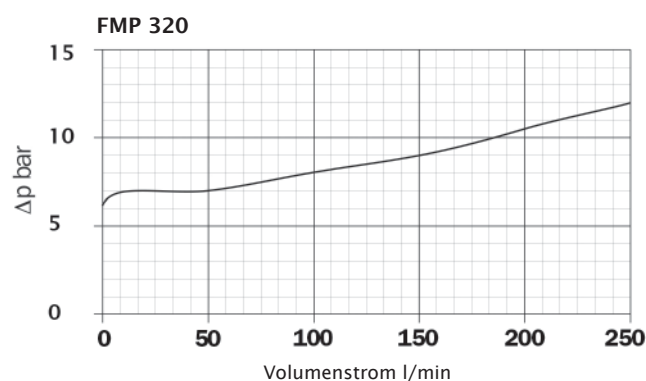
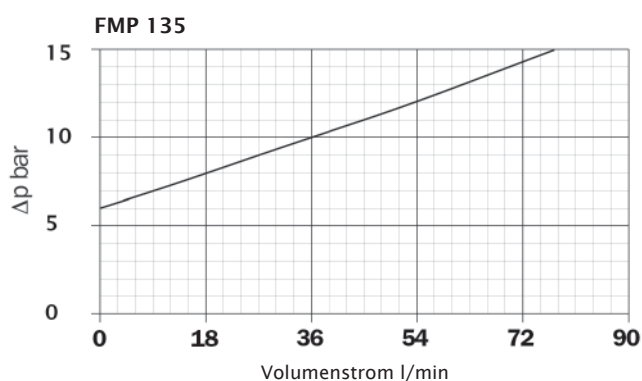
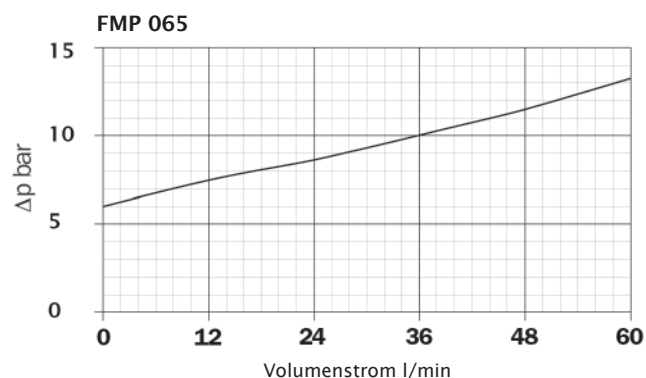
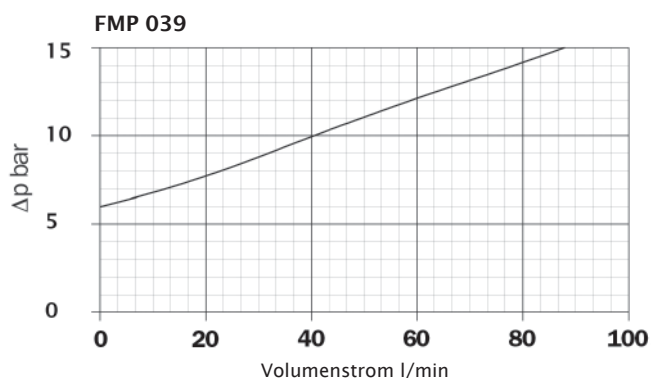
Druckverlustkurven

FMP-Baureihe

Druckverlustkurven Bypass-Ventil

Ermittlung gemäß ISO 3968

Die Kennlinien gelten für Mineralöl mit einer Dichte von $0,86 \text{ kg/dm}^3$. Das Δp ändert sich proportional zur Dichte.



1= Durchfluss in umgekehrter Richtung
2= Normale Durchflussrichtung



Volumenstrom, abhängig von der Filterfeinheit

Filterauswahl - Filterauslegung

Baureihe FMP

Mikrofaservlies = Typ A Filterelement Bauart N= Δp 20 bar (Standardaufbau des Elements)							Drahtgewebe = Typ M Δp 20 bar
Baugröße	Länge	Typ A03 = 3 μm	Typ A06 = 6 μm	Typ A10 = 10 μm	Typ A16 = 16 μm	Typ A25 = 25 μm	Typ M25= 25 μm
039	2	18	23	39	44	52	72
	3	30	33	48	54	64	77
	4	38	42	56	61	70	80
065	1	23	30	48	53	72	105
	2	31	45	60	64	85	106
	3	53	61	79	84	94	108
135	1	66	74	112	120	157	180
	2	104	110	138	141	185	205
	3	138	141	170	178	190	208
320	1	126	137	230	280	300	440
	2	240	250	376	390	400	445
	3	300	330	427	440	450	460
	4	350	370	430	447	467	475

Empfohlener Maximal-Volumenstrom l/min

Mikrofaservlies = Typ A Filterelement Bauart H= Δp 210 bar (Verstärktes Element für Differenzdruckstabilität)						
Baugröße	Länge	Typ A03 = 3 μm	Typ A06 = 6 μm	Typ A10 = 10 μm	Typ A16 = 16 μm	Typ A25 = 25 μm
065	1	22	23	43	50	68
	2	30	35	57	68	77
	3	52	58	78	83	93
135	1	48	55	93	96	145
	2	87	104	127	129	160
	3	118	130	155	165	178
320	1	107	112	185	193	250
	2	192	200	300	312	378
	3	255	300	367	375	417
	4	298	320	375	400	450

Empfohlener Maximal-Volumenstrom l/min

Alle Volumenstromangaben gelten für eine mittlere kinematische Viskosität des Öls von 30 Centistoke (cSt) bei 40°C. Das entspricht in etwa einem HLP 32 Öl. Der Anfangsdruckverlust des gesamten Filters entspricht dabei 0,5 bar.