

# FILTRO RIDUTTORE PER ARIA AIR FILTER REGULATOR

AFR/I/E

07

2020



TIPO / TYPE

**AFR 35** **CE**

0 - 35 psi .. 0 - 2,5 bar

**AFR 80** **CE**

0 - 80 psi .. 0 - 6 bar



TIPO / TYPE

ATEX II 2 GD  
Ex h IIC T6 Gb  
Ex h IIIC T85°Db**AFR 35/A**

0 - 35 psi .. 0 - 2,5 bar

**AFR 80/A**

0 - 80 psi .. 0 - 6 bar



TIPO / TYPE

INOX AISI 316  
S.S. AISI 316**AFRX 35** **CE**

0 - 35 psi .. 0 - 2,5 bar

**AFRX 80** **CE**

0 - 80 psi .. 0 - 6 bar

## DESCRIZIONE

Il filtri riduttori Serie AFR sono stati studiati per alimentare, con aria pulita e ad una pressione controllata, tutta la strumentazione di misura, regolazione, macchinari automatici e qualsiasi tipo di apparecchiatura pneumatica o elettropneumatica. L'elevata precisione di regolazione e le loro caratteristiche costruttive industriali, rendono l'apparecchio particolarmente affidabile anche nell'utilizzo in condizioni particolarmente gravose.

## CARATTERISTICHE :

- Corpo e tazza in metallo con forma molto compatta
- Manometro in acciaio inox
- Staffa in acciaio inox (predisposta per ancoraggio su staffa posizionatori power-genex CONFLOW)
- Altissima Capacità filtrante
- Valvola di drenaggio
- Regolazione molto accurata e molto resistente alle vibrazioni

## MATERIALI :

<b>Corpo e tazza</b>	
AFR35 - AFR80 AFR35/A - AFR80/A	Zinco-Alluminio pressofuso
AFRX35 - AFRX80	Acciaio inox AISI 316
<b>Bonnet e Manopola di reg. (con vite di bloccaggio)</b>	(con sistema di bloccaggio)
AFR35 - AFR80 AFR35/A - AFR80/A	Nylon
AFRX35 - AFRX80	Acciaio inox AISI 316
<b>Elemento filtrante</b>	Bronzo
<b>Staffa e Manometro</b>	Acciaio Inox AISI 304

## DATI TECNICI :

<b>Connessioni IN-OUT</b>	Ø1/4 " Rp ISO7 (GAS F)		
<b>Connessione manometro</b>	Ø1/8 " Rp ISO7 (GAS F)		
<b>Campo AFR .. 35</b>	0-35 psi ... 0 - 2,5 bar		
<b>Campo AFR .. 80</b>	0-80 psi ... 0 - 6 bar		
<b>Massima pressione operativa barg</b>	<b>AFR ..</b>	<b>AFR/A</b>	<b>AFRX</b>
	10	17	15
<b>Minima pressione operativa</b>	1 bar		
<b>Grado di filtraggio</b>	5 µ		
<b>Temperatura Ambiente °C</b>	<b>AFR ..</b>	<b>AFR/A</b>	<b>AFRX</b>
	-5 / +60	-34 / +65	-20 / +80
<b>Portata</b>	Vedi diagramma pag.2		
<b>Capacità di drenaggio</b>	12 cm3		
<b>Peso Kg</b>	<b>AFR ..</b>	<b>AFR/A</b>	<b>AFRX</b>
	0,44	0,36	0,97

## DESCRIPTION

The air filter regulators AFR Series are specially designed for feed, with clean air and controlled pressure, all the measuring and control instrumentations, automatic machines and any type of pneumatic devices. The high precision of control and its constructive characteristics make it particularly reliable even in environmental heavy conditions.

## FEATURES :

- Metal body and bowl with compact design
- Stainless steel gauge
- Stainless steel mounting bracket (suitable for mounting on power-genex CONFLOW positioners)
- Very High Filtration
- Drain cock
- Very fine regulation and very strong to mechanical vibrations

## MATERIALS :

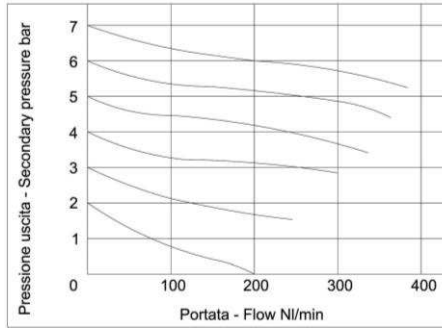
<b>Body and bowl</b>	
AFR35 - AFR80 AFR35/A - AFR80/A	Die casting zinc-aluminium
AFRX35 - AFRX80	Stainless Steel AISI 316
<b>Bonnet and handwheel (with lock screw)</b>	(with lock system)
AFR35 - AFR80 AFR35/A - AFR80/A	Nylon
AFRX35 - AFRX80	Stainless Steel AISI 316
<b>Filter element</b>	Bronze
<b>Mounting bracket and gauge</b>	Stainless Steel AISI 304

## TECHNICAL DATA :

<b>IN-OUT connection</b>	Ø1/4 " Rp ISO7 (GAS F)		
<b>Gauge connection</b>	Ø1/8 " Rp ISO7 (GAS F)		
<b>Range AFR 35</b>	0-35 psi ... 0 - 2,5 bar		
<b>Range AFR 80</b>	0-80 psi ... 0 - 6 bar		
<b>Max Operating pressure</b>	<b>AFR ..</b>	<b>AFR/A</b>	<b>AFRX</b>
	10	17	15
<b>Min Operating pressure</b>	1 bar		
<b>Filtration</b>	5 µ		
<b>Operating temperature range</b>	<b>AFR ..</b>	<b>AFR/A</b>	<b>AFRX</b>
	-5 / +60	-34 / +65	-20 / +80
<b>Flow characteristic</b>	See page n°2		
<b>Drain capacity</b>	12 cm3		
<b>Weight Kg</b>	<b>AFR ..</b>	<b>AFR/A</b>	<b>AFRX</b>
	0,44	0,36	0,97

# CONFLOW s.p.a.

COMPANY  
WITH QUALITY SYSTEM  
CERTIFIED BY DNV  
ISO 9001

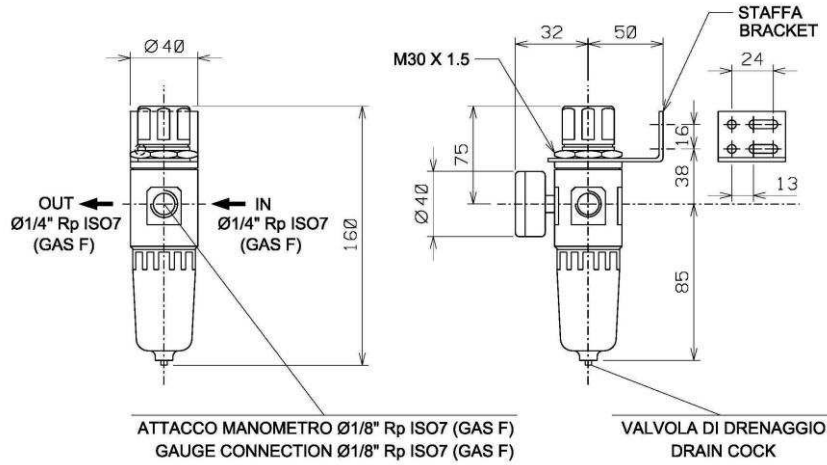


**DIMENSIONI DI INGOMBRO in mm**

**DIMENSIONS mm**

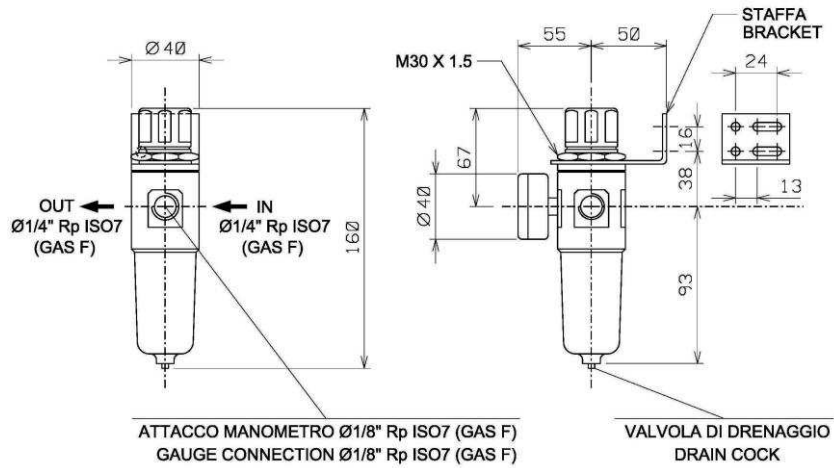
**TIPO AFR35 / AFR80**

**TYPE AFR35 / AFR80**



**TIPO AFR35/A AFR80/A - ATEX II 2 GD**

**TYPE AFR35/A AFR80/A - ATEX II 2 GD**



**TIPO AFRX35 / AFRX80**

**TYPE AFRX35 / AFRX80**

