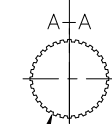
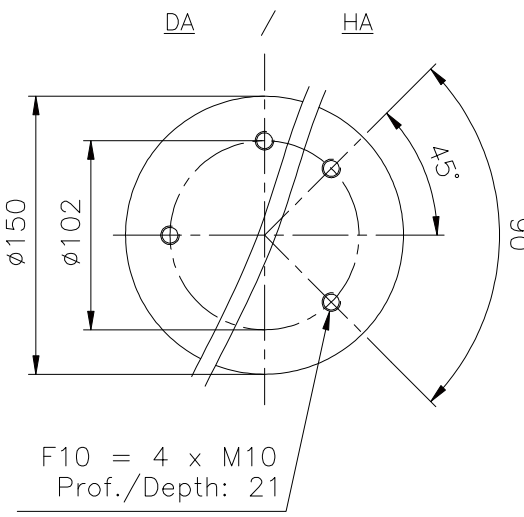


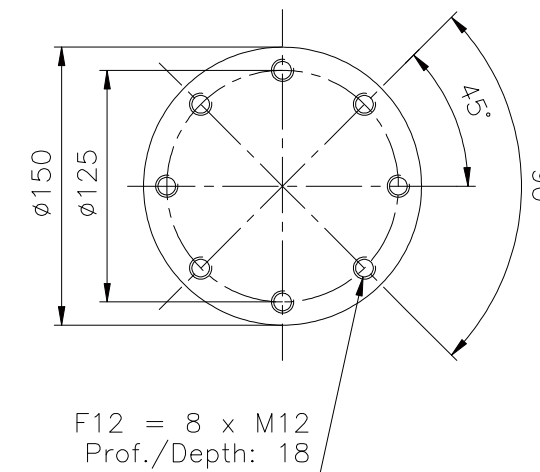
32 Positions
32 location



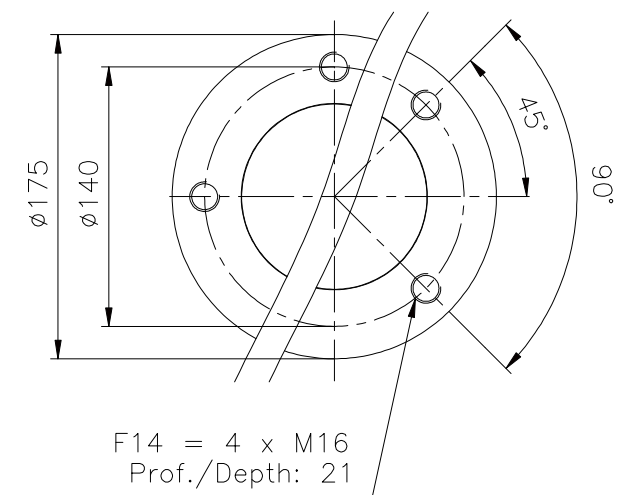
ISO 5211
F10
Vue C de la bride
View C of the flange



ISO 5211
F12
Vue A de la bride
View A of the flange

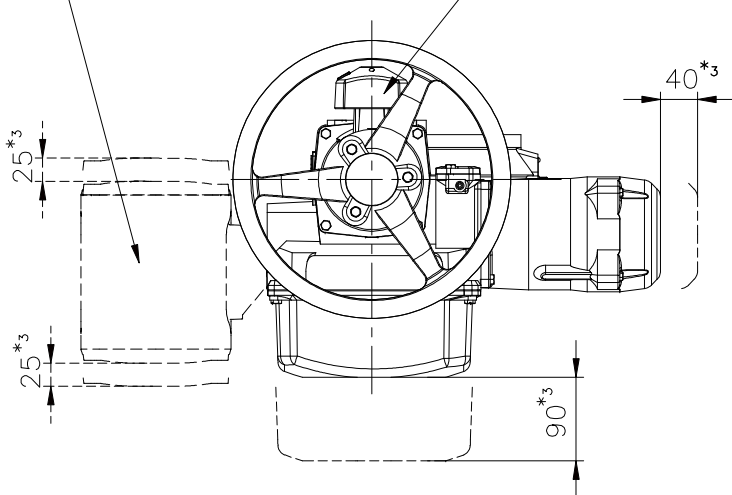


ISO 5211
F14
Vue B de la bride
View B of the flange



*Pour version mono et tension <120V AC
For single-phase with voltage <120V AC

Commande d'embrayage
Handwheel clutch



Poids/Weight	
SQ100	36kg
SQ100 mono*	40kg

Echelle/Scale: 1/8 - 1/4	Nom/Name: Birouk	Date: 20/06/14	Vérifié par:
Poids/Weight: Voir Tableau	Fr/En		Approuvé par:
4 rue d'Arsonval BP 91 95505 Gonesse Cedex - France TEL. +33 (0) 1 34 07 71 00 FAX. +33 (0) 1 34 07 71 01			

NOTA: Plan non contractuel/No contractual Draft
 *1 - L'actionneur est représenté dans sa taille maximale. The actuator is represented in its maximale size.
 *2 - Représentation de la douille en position fermée. Representation of the socket in closed position.
 *3 - Côte de démontage/Dimension to allow for disassembly

Encombrement / External Dimensions
 SQ100
 Etanche/Weatherproof
 F10 - F12 - F14
 Standard

Z2160/02 Modif: E044 Ind: B

Ce plan étant notre propriété ne peut être reproduit ou communiqué sans notre autorisation écrite.
 This drawing is our property and may not be reproduced or communicated without our written authorization.