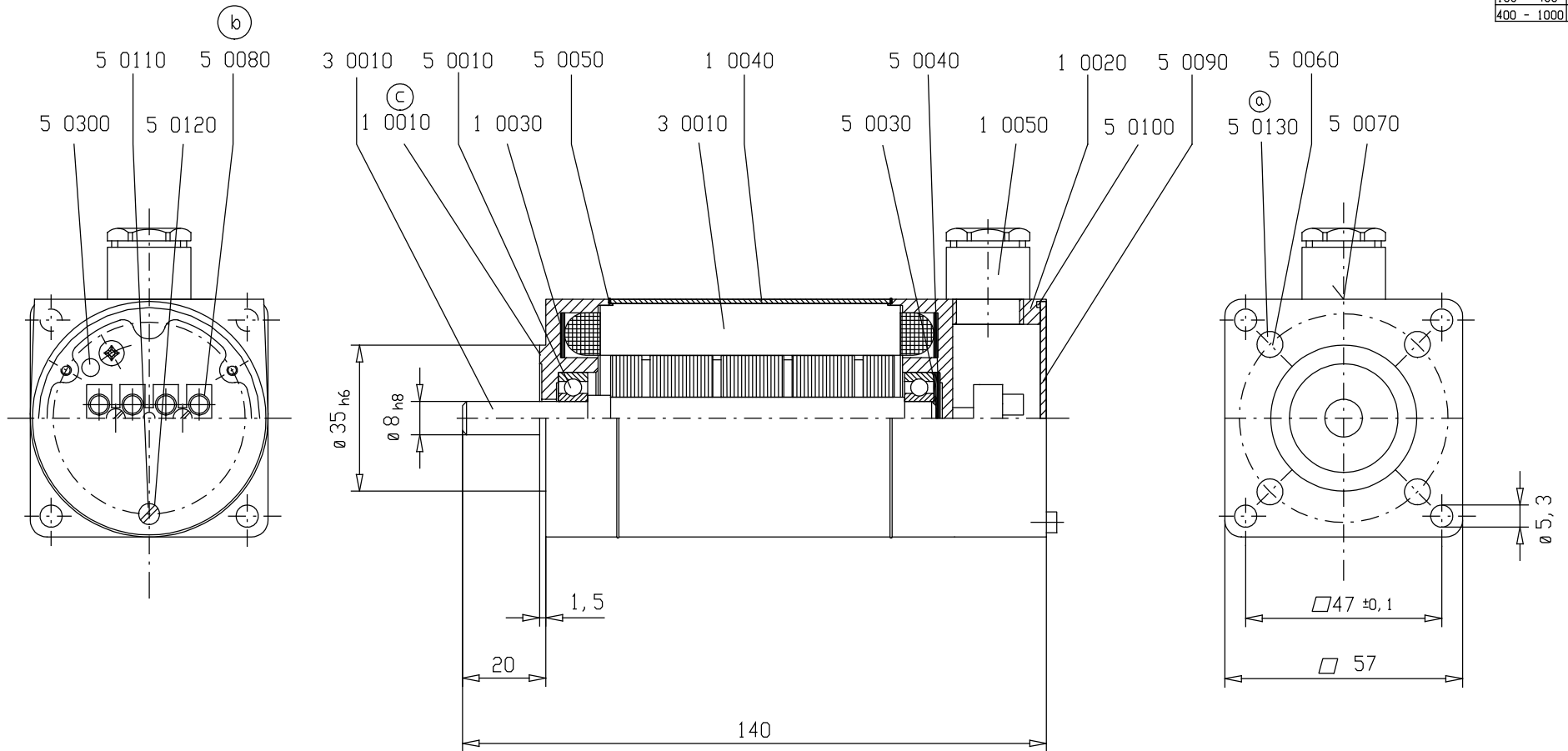


| Freimaßtoleranz in mm nach DIN 7168 (mittel) | |
|--|---------|
| 1 - 6 | +/- 0.1 |
| 6 - 30 | +/- 0.2 |
| 30 - 100 | +/- 0.3 |
| 100 - 400 | +/- 0.5 |
| 400 - 1000 | +/- 0.8 |



Bildliche Darstellung unverbindlich! Maßänderung vorbehalten!

Zeichnung unterliegt dem Änderungsdienst!

| Verteiler | Transp. | Pause |
|-----------|---------|-------|
| EWH-tq | | |
| ESPO | x | |

| Paßmaß | ob. Abmaß | unt. Abmaß |
|--------|-----------|------------|
| 8 h8 | 0 | -0.022 |
| 35 h6 | 0 | -0.016 |

| | | | | | | |
|--|------------------------------------|---------------------------|--------------------------------|-------------|---------------------------------|---------------------|
| Maßstab: 1:1 | EW Hof Antriebe u. Systeme GmbH | Gezeichnet | 06.09.99 Ro | | | |
| Blatt: | | Bl.-zahl: | Geprüft | 06.09.99 Ro | | |
| Ändg.-Nr.: | Datum | Benennung SCHRITTMOTOR | Werkstoff | sh. Stüli | | |
| a 6786 | 03.04.2000 | | Mod.-Nr. | | | |
| b 7006 | 16.02.01 | | Verwendbar für | Kunde | Zeichnungs-Nr.: 332.02525-03 | |
| c 7281 | 13.06.02 | | | | | KS 057.3-200R0,7-KA |
| d 12247 | 24.07.08 | | | | | |
| e 12423 | 19.01.09 | Schutzart IP54 | Artikel-Nr.: 809 052-03 | | | |
| | | BIPA verschaltet | Ersatz für: Art-Nr. 809 011-03 | | | |
| Freimaßtoleranz nach DIN 7168 "mittel" | | | Ersetzt durch: | | | |