

Caractéristiques nominales*Nominal Data*

V	Un	Hz	I	Wa	Cosφ	RPM	C	Uc	Remarque	Etiquette
HS	400	60	0,66	372,0	0,81	2 842			calé à 450Pa	☑
HS	480	60	0,66	440,0	0,80	3 030			calé à 500Pa	☑
HS	400	50	0,62	379,0	0,88	2 390			calé à 255Pa	☑
HS	440	50	0,56	328,0	0,77	2 585			calé à 350Pa	☑

Echauffement sous 110% de Un à 50Hz : 96°K 255Pa
Temperature Variation 110% de Un à 60Hz : 95°K 450Pa

Résistances à froid (t° à 20°C), tolérances à 7%*Winding Temperature Cold (tolerances 7%)*

Rpp/RU	Rpa/RV	Rgv/RW
36	38	40

Diélectrique (KV~) : 2,5*Dielectric Strength***Indice de Protection : IP54***Protection Level*

Remarque : TK150°C UL avec 2 fils sortis
Remark TK150°C UL with 2 external leads

Température d'utilisation : 50 Hz (-40°C mini +60°C maxi)*Ambiant Temperature* **60 Hz** (-40°C mini +60°C maxi)**Classe isolation : F-UL***Insulation Class***Sens de Rotation : SIH = CCW***Direction of Rotation***Equilibrage de l'ensemble : G2.5***Balance Level***Poids (Kg) : 6,25***Weight***Construction Mécanique : (*) 2 roulements à billes étanches (2 sealed ball bearings) 6001 2RSH***Bearing Type***Finition:** Black painted rotor (rotor peint noir)*Finish* Volute tole acier galvanisée (Galvanised steel scroll)

Produit construit selon les normes EN 60335-1, UL1004 et la directive RoHS 2011/65/CE
 IP selon EN60034-5 à vérifier selon position et installation

*The product is manufactured in accordance with EN 60335-1, UL1004 and RoHS 2011/65/EC directive
 IP depending on installation and position as per EN60034-5*

Eléments spécifiques :*Special Features*

UL file E123749 and E132643 Thermostat S01-150, UL file E54236

At 50Hz , U<= 440V prohibited aera < 255Pa At 50Hz , 440V < U<= 480V prohibited aera < 350Pa

At 60Hz , U<= 480V prohibited aera < 450Pa

At 60Hz , 480V < U<= 528V prohibited aera < 500Pa

Remark : the ambient temperature has defined at operating point

Ajout d'une etiquette de mise à la terre

Screw couple 1,4Nm + marking screws closing bell after clamping

Précautions d'utilisation :*Limiting Conditions of Operation*

Operation température (-10°C / +60°C)

L10 @ 50°C @ 480V 50/60Hz is 48000Heures (HT ball bearings)

Nominal airflow is 725 m³/h @ 400 Pa at 400V 50 Hz


Sortie de câble : Voir spécifications sur le plan d'ensemble*Cable details:length, terminations,...*

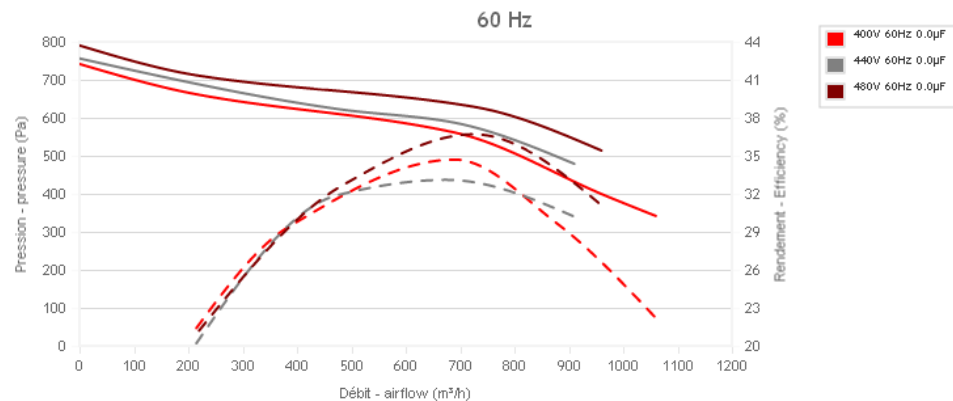
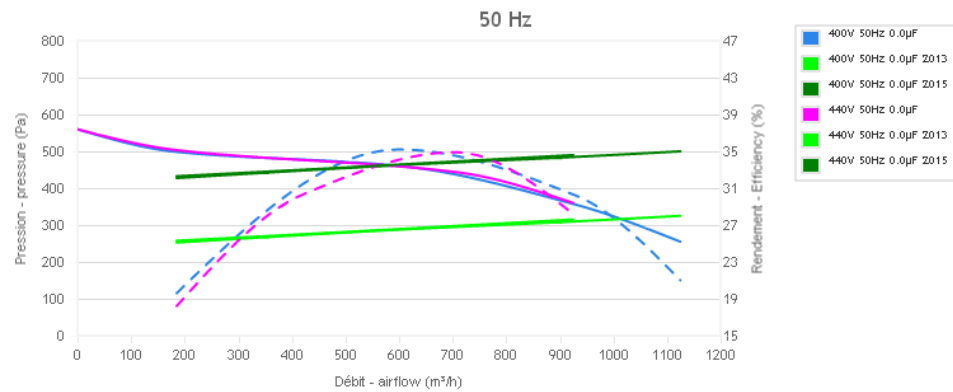
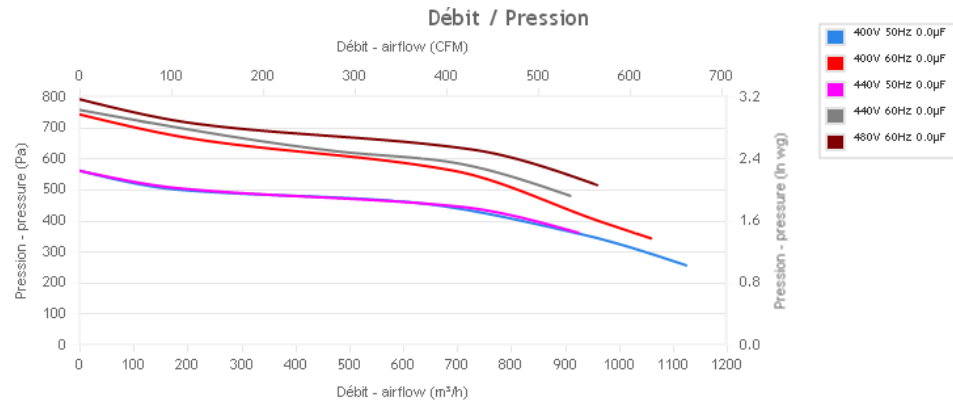
Siliflon (5+T) Style 10210 c-UL 20AWG longueur hors volute = 550mm sep 30 silicone free V/J separate 135mm

Earth terminal 34155-0 Tyco, Connector Mate N Lock Tyco 9voies REF 350720-1, Crimp contact

Mate N Lock Tyco REF 926886-1

Rubber gromet REF DG-TPE 21 (01440050010)

b	20/02/2013	IB	Fiche technique conforme à la directive ErP
Indice	Date	Auteur	Modification+Mise à jour
<i>Issue</i>	<i>Date</i>	<i>DRN</i>	<i>Modifications</i>
Client : <i>Customer</i>		Référence du client : <i>Referency</i>	
N°OEP : 8246		N° de l'essai : LD45Cc <i>Test Number</i>	N° du Bobinage : Y01 <i>Winding Number</i>
Désignation	2GDFut65 146x180L		
Définition	Ventilateurs centrifuges double ouie avec moteur triphasé Double inlet centrifugal fans with three phases motor		
Fiche Technique <i>Technical Data Sheet</i>			N° K16-A1-3



Données conformément à la directive ErP / data according to ErP directive :



Tension	Fréquence	Puissance	Débit	Pression	Vitesse de rotation
Voltage	Frequency	Input Power	Airflow	Pressure	Speed rotation
V	Hz	kW ⁽¹⁾	m³/h ⁽¹⁾	Pa ⁽¹⁾	RPM ⁽¹⁾
400	50	0,218	600	460	2708

Rendement global	Niveau de rendement	Catégorie de mesure	Catégorie de rendement	Variateur de vitesse	Rapport spécifique
Overall efficiency	Efficiency grade	Installation category	Efficiency category	Variable speed drive	Specific ratio
η	(N)	A-D			

Actual	35,2	46	A	static	No	1,00
Request 2013	26,5	37				
Request 2015	33,5	44				

(1) : au point de rendement optimal / at optimum energy efficiency point

Conçu pour des applications standards au sens de la directive EU 2009/125/EC
 Designed for regular application according ErP directive EU 2009/125/EC

Conditions de mesure / Measurement setup

Contacter ECOFIT / Contact ECOFIT

Manuel d'utilisation et de recyclage

>> <http://www.ecofit.com/site/normes>

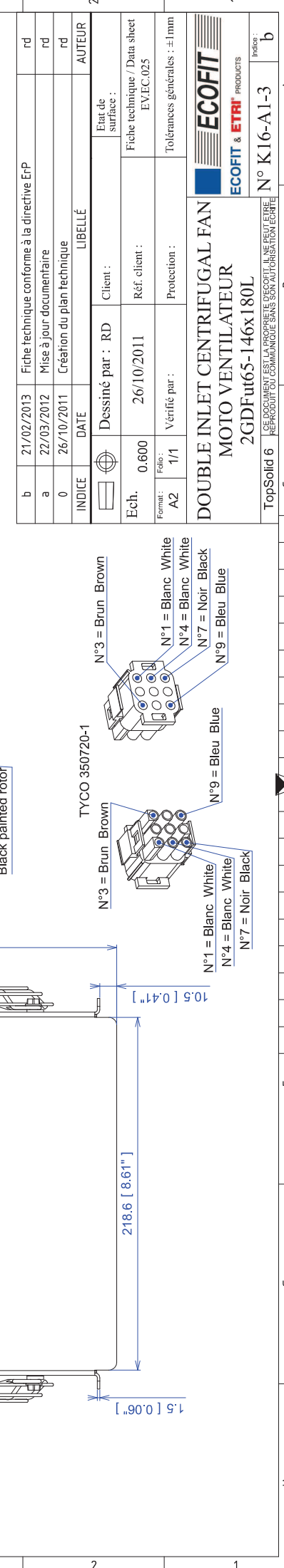
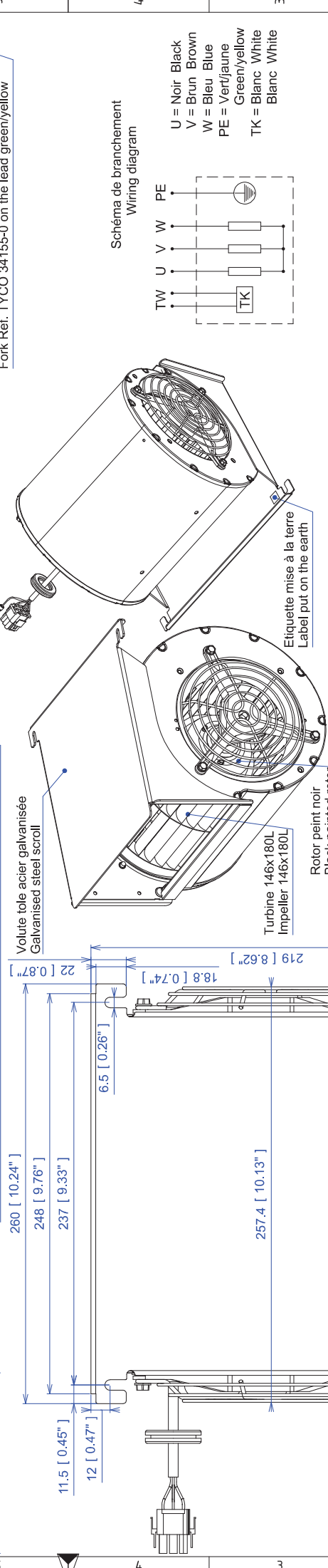
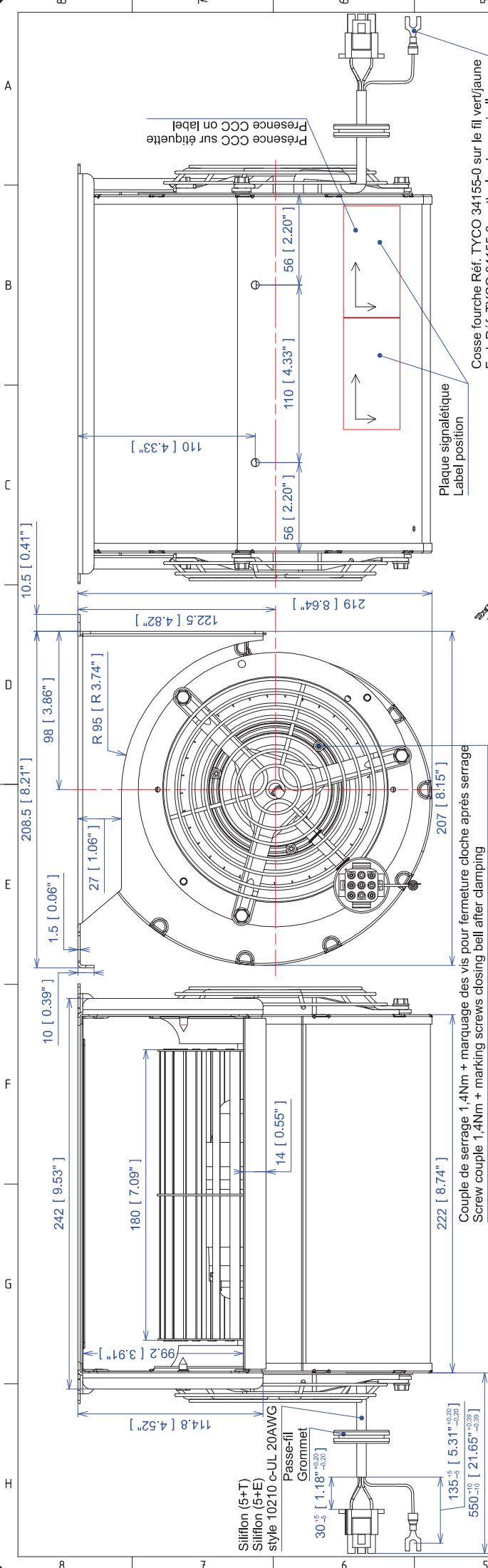
Operating and recycling manual

>> <http://www.ecofit.com/anglais/normes>



UL1004 (PRGY2,8)
 N° File E132643
 2GT965M

b	20/02/2013	IB	Fiche technique conforme à la directive ErP
Indice	Date	Auteur	Modification+Mise à jour
Issue	Date	DRN	Modifications
Désignation	2GDFut65 146x180L		
Fiche Technique Technical Data Sheet		N°	K16-A1-3



b	21/02/2013	Fiche technique conforme à la directive ErP	rd
a	22/03/2012	Mise à jour documentaire	rd
0	26/10/2011	Création du plan technique	rd
INDICE	DATE	LIBELLÉ	AUTEUR
Ech. 0.600		Dessiné par : RD	Client :
Format: A2		Folio: 1/1	Ref. client :
Fiche technique / Data sheet		E.V.E.C.025	
Tolérances générales : ±1mm		Protection :	

DOUBLE INLET CENTRIFUGAL FAN
MOTO VENTILATEUR
2GDFFut65-146x180L

TopSolid 6

ECOFRIT & ETRI PRODUCTS

N° K16-A1-3

Indice: b

COURBE DEBIT/PRESSION
2GDFt65 146*180L 400V 50/60Hz

