

Druckregler - Futura

Druckregler Futura-Baureihe

Ausführung: rücksteuerbar (mit Sekundärentlüftung)
Werkstoffe: Körper: Grivory® (PA 66), Federhaube: POM, Membrane und Dichtungen: NBR
Design Temp.: **Temperaturbereich:** -10°C bis max. +50°C
Pressure Inlet: **Eingangsdruck:** max. 16 bar
ATEX: II 2G2D -10°C ≤ Ta ≤ 50°C (nicht Baureihe 4)
Connection Manom.: **Manometeranschluss:** G 1/4"
Medium: geölte und ungeölte Druckluft, neutrale Gase

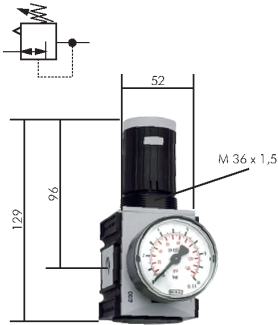
- ✓ Vorteile:**
- Automatische Entlüftung bei Überdruck auf der Sekundärseite.
 - Einfacher Zusammenbau von Einzelkomponenten durch Koepelpakete innerhalb einer Baureihe.
 - Handrad kann durch Herunterdrücken arretiert und mit Schloss verriegelt werden.

Druckregler Futura-Baureihe 1

bis 2700 l/min

capacity

Lieferumfang: Druckregler einschließlich 50mm Manometer
Durchfluss: G 1/4": 2200 l/min., G 3/8": 2700 l/min.



Typ	Gewinde	control range	Manometer-
Standard			
R 14 F*	G 1/4"	0,5 - 8 bar	0 - 10 bar
R 14-1 F	G 1/4"	0,1 - 1 bar	0 - 1,6 bar
R 14-2 F	G 1/4"	0,1 - 2 bar	0 - 2,5 bar
R 14-4 F	G 1/4"	0,2 - 4 bar	0 - 6 bar
R 14-10 F	G 1/4"	0,5 - 10 bar	0 - 16 bar
R 14-16 F	G 1/4"	0,5 - 16 bar	0 - 25 bar
R 38 F*	G 3/8"	0,5 - 8 bar	0 - 10 bar
R 38-1 F	G 3/8"	0,1 - 1 bar	0 - 1,6 bar
R 38-2 F	G 3/8"	0,1 - 2 bar	0 - 2,5 bar
R 38-4 F	G 3/8"	0,2 - 4 bar	0 - 6 bar
R 38-10 F	G 3/8"	0,5 - 10 bar	0 - 16 bar
R 38-16 F	G 3/8"	0,5 - 16 bar	0 - 25 bar

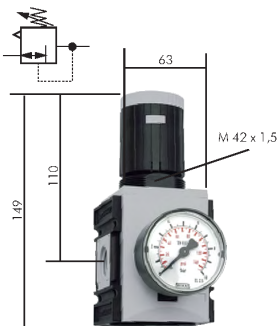
* Standardbaureihe, bitte bevorzugt einsetzen, da Regelbereich universal einsetzbar
 ** geringer Eigenluftverbrauch (2,6 l/min bei 6 bar Ausgangsdruck) dafür aber bessere Hysterese - nahezu unabhängig von Primärdruck

Druckregler Futura-Baureihe 2

bis 5200 l/min

capacity

Lieferumfang: Druckregler einschließlich 50mm Manometer
Durchfluss: G 3/8": 4300 l/min., G 1/2": 5200 l/min.



Typ	Gewinde	control range	Manometer-
Standard			
R 382 F*	G 3/8"	0,5 - 8 bar	0 - 10 bar
R 382-1 F	G 3/8"	0,1 - 1 bar	0 - 1,6 bar
R 382-2 F	G 3/8"	0,1 - 2 bar	0 - 2,5 bar
R 382-4 F	G 3/8"	0,2 - 4 bar	0 - 6 bar
R 382-10 F	G 3/8"	0,5 - 10 bar	0 - 16 bar
R 382-16 F	G 3/8"	0,5 - 16 bar	0 - 25 bar
R 12 F*	G 1/2"	0,5 - 8 bar	0 - 10 bar
R 12-1 F	G 1/2"	0,1 - 1 bar	0 - 1,6 bar
R 12-2 F	G 1/2"	0,1 - 2 bar	0 - 2,5 bar
R 12-4 F	G 1/2"	0,2 - 4 bar	0 - 6 bar
R 12-10 F	G 1/2"	0,5 - 10 bar	0 - 16 bar
R 12-16 F	G 1/2"	0,5 - 16 bar	0 - 25 bar

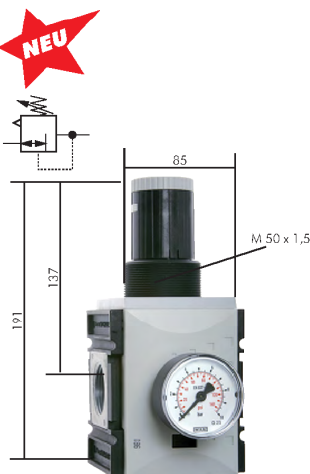
* Standardbaureihe, bitte bevorzugt einsetzen, da Regelbereich universal einsetzbar
 ** geringer Eigenluftverbrauch (2,6 l/min bei 6 bar Ausgangsdruck) dafür aber bessere Hysterese - nahezu unabhängig von Primärdruck

Druckregler Futura-Baureihe 4

14500 l/min

capacity

Lieferumfang: Druckregler einschließlich 50mm Manometer
Eigenluftverbrauch: max. 1,5 l/min.



Typ	Gewinde	control range	Manometer-
Standard			
R 34 F*	G 3/4"	0,5 - 8 bar	0 - 10 bar
R 34-1 F	G 3/4"	0,1 - 1 bar	0 - 1,6 bar
R 34-2 F	G 3/4"	0,1 - 2 bar	0 - 2,5 bar
R 34-4 F	G 3/4"	0,2 - 4 bar	0 - 6 bar
R 34-10 F	G 3/4"	0,5 - 10 bar	0 - 16 bar
R 34-16 F	G 3/4"	0,5 - 16 bar	0 - 25 bar
R 10 F*	G 1"	0,5 - 8 bar	0 - 10 bar
R 10-1 F	G 1"	0,1 - 1 bar	0 - 1,6 bar
R 10-2 F	G 1"	0,1 - 2 bar	0 - 2,5 bar
R 10-4 F	G 1"	0,2 - 4 bar	0 - 6 bar
R 10-10 F	G 1"	0,5 - 10 bar	0 - 16 bar
R 10-16 F	G 1"	0,5 - 16 bar	0 - 25 bar

* Standardbaureihe, bitte bevorzugt einsetzen, da Regelbereich universal einsetzbar

Alle Angaben verstehen sich als unverbindliche Richtwerte! Für nicht schriftlich bestätigte Datenauswahl übernehmen wir keine Haftung. Druckangaben beziehen sich, soweit nicht anders angegeben, auf Flüssigkeiten der Gruppe II bei +20°C.