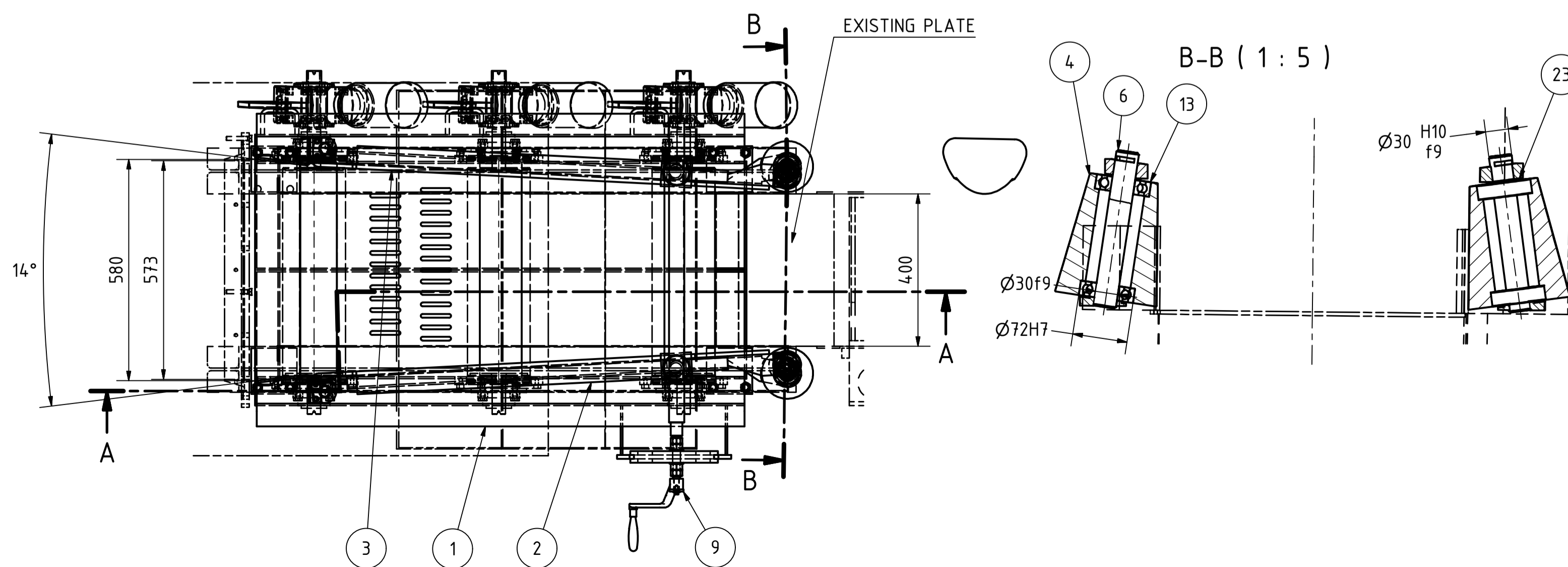


Да се подложат пластини за нивелиране

23	DIN 988 - S30 x 42	Supporting Ring	2	0,013 kg	Steel, Mild
22	DIN 934 - M16	Hex Nut	8	0,034 kg	Steel, Mild
21	DIN 933 - M16 x 50	Hex-Head Bolt	8	0,116 kg	Steel, Mild
20	DIN 933 - M12 x 20	Hex-Head Bolt	24	0,035 kg	Steel, Mild
19	DIN 933 - M10 x 25	Hex-Head Bolt	19	0,027 kg	Steel, Mild
18	DIN 933 - M8 x 20	Hex-Head Bolt	8	0,014 kg	Steel, Mild
16		O RING SIMRIT OR 159.2-5.7 ArNr.05316/07	6	0,006 kg	Rubber
15	DIN 3760 - A - 35 x 62 x 7 - NBR	Shaft Seal Ring	6	0,005 kg	Rubber
17	DIN 471 - 10 x 1	Spring Retaining Ring	3	0,000 kg	Steel, Mild
14	NTN	SM-UKFC208D1;H2308X(35,D1)	6	3,740 kg	Steel
13	DIN 625 T1 - 6306 - 30 x 72 x 19	Deep Groove Ball Bearing	4	0,328 kg	Steel, Mild
12	BONFIGLIOLI	Motor-reductor Red.: A102 US S1 Code ME529006001C; i ≈ 7,2 batch 03.2007; mount pos.VB Mot.:M1SD2; Code8E24010001-673343 0.55kW; n=2810 min-1	3	42,106 kg	Steel, Mild
11	1-1937/1 - 2	Конзола реактивна	3	3,619 kg	Steel, Mild
10	1-1937/1 - 6	Фланец	6	5,356 kg	Stainless Steel
9	Ц32.58.26.01.05.00	Vintov mehanizum	1	19,851 kg	Steel
8	Ц32.58.14.01.00	Rolka 546	3	94,940 kg	Stainless Steel
7	Ц32.51.42.00.04	Планка	4	0,048 kg	Stainless Steel
6	Ц32.51.42.00.03	0с Ф30 L=206	2	1,170 kg	Stainless Steel
5	Ц32.51.42.00.02	0с Ф30 L=365	2	2,078 kg	Stainless Steel
4	Ц32.51.42.00.01	Ролка	2	8,978 kg	Stainless Steel
3	Ц32.51.42.03.00	Ограничител ляв	1	51,364 kg	Generic
2	Ц32.51.42.02.00	Ограничител десен	1	51,418 kg	Generic
1	Ц32.51.42.01.00	Корито	1	167,246 kg	Generic
Поз	Означение	Наименование Спецификация	Кол	Тегло	Материал

Отворите в съществуващите греди се пробиват на място. Дебелината на подложките се определя на място



General Tolerances to DIN ISO 2768-1m
Edges according to DIN 6784

Изм.	Бр.	И на док.	Подпис	Дата
Разраб.		С.Костадинов		13.09.11
Проверил		А.Михайлов		
Тех. контрол				
Исконтрол				
Утвърдил				

Ц32.51.42.00.00

Улей след воден затвор		Стадий	Маса	Машаб
			795,16 kg	1:10
Лист 1		Вс. листа 1		
SOFIA MED				