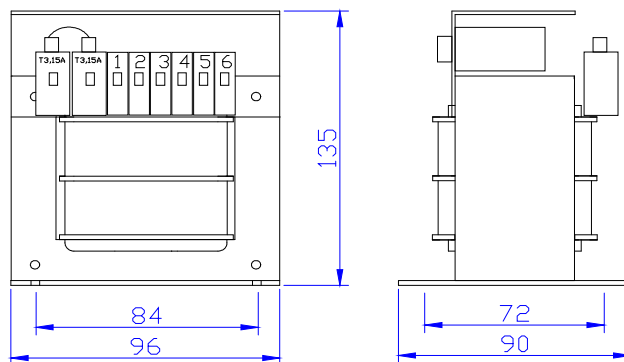
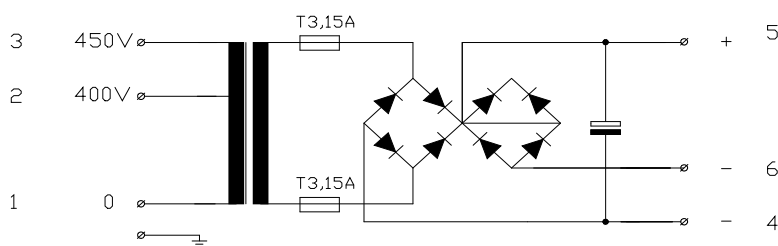


## TEKNISET TIEDOT MUUNTAJALLE / TECHNICAL INFORMATION FOR TRANSFORMER ABB CMA 150 H0754\_47672

Muuntajan nimellisteho / Rated power		50	VA
Ensiöjännite / Primary voltage 1=0, 2=400V, 3=450V		400/450	V
Toisiojännite / Secondary voltage 4=24VDC- , 5=24VDC+		24	VDC
Taajuus / Frequency		50-60	Hz
Toisiovirta / Secondary current		2	A
Suurin ympäristön lämpötila / Maximum ambient temperature		55	°C
Kotelointiluokka / Protection class		IP00	
Materiaalien lämpöluokka / Insulation class of materials		B	
Sovellettu standardi / Applied standard		EN60742, EN61558-2-6	



### Mitat millimetreinä / Dimensions in millimeters

<b>Tyyppi / Type</b>		<b>kg</b>
ABB CMA 150		2,5

15.09.2016MK

ISO 2768-v

