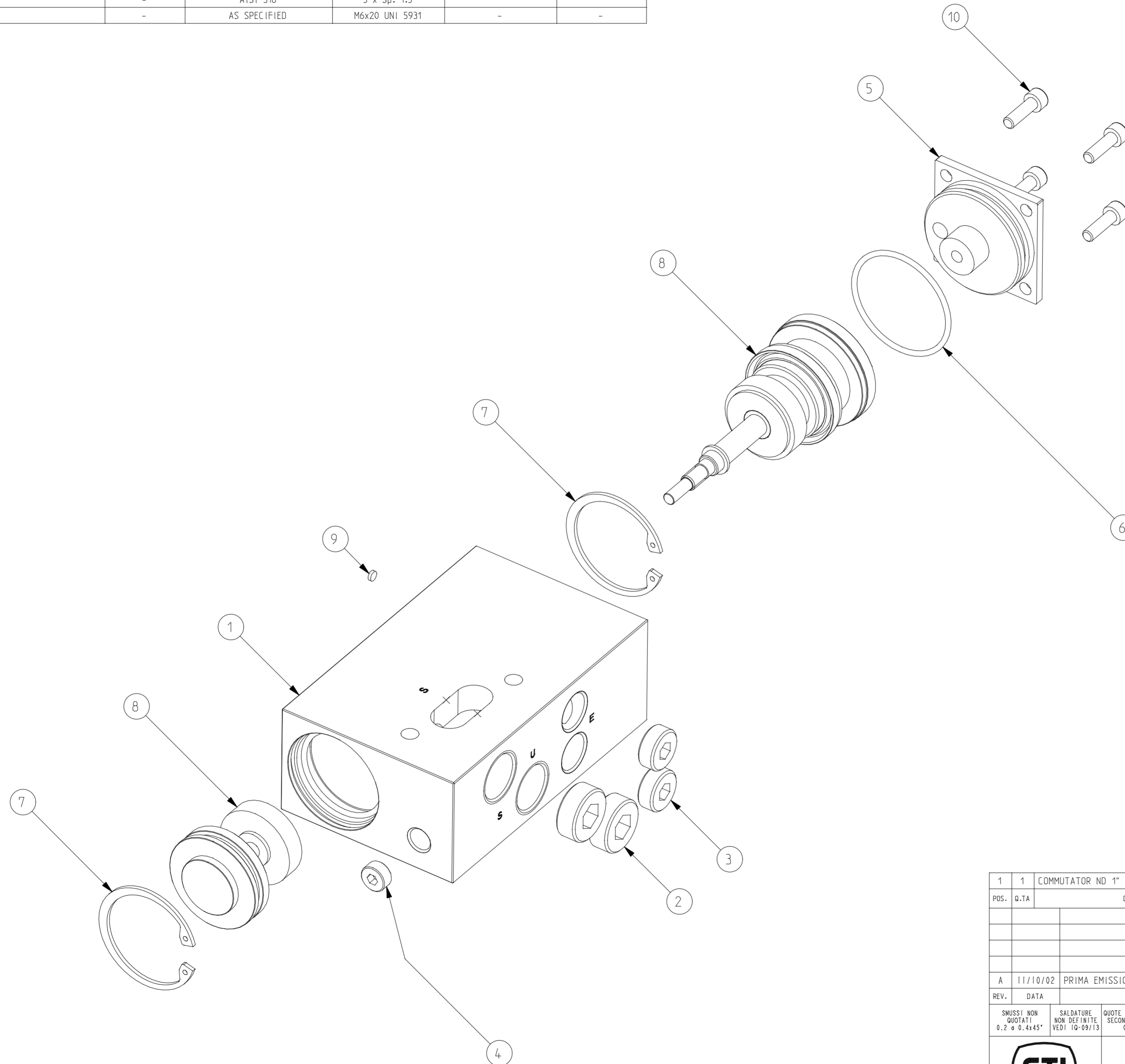


Questo disegno è di proprietà della STI che tutela i propri diritti a termine di legge - STI S.p.A. Sede (Bp) - Tel: 035/29281 - Fax 035/29282/7

POS.	Q.TA'	DESCRIZIONE	DISEGNO N°	MATERIALE	DIMENSIONI	TRATT. SUPERFIC.	NOTE
1	1	BODY	FD12055	LEGA 6082 UNI 9006/4	59x99x158	ANODIZZ. NEUTRO	
2	2	PLUG	-	AS SPECIFIED	3/4"GAS		
3	2	PLUG	-	AS SPECIFIED	1/2"GAS		
4	1	PLUG	-	AS SPECIFIED	1/4"GAS		
5	1	FLANGIA DI CHIUSURA	FD12056	LEGA 6082 UNI 9006/4	28.5x59x59	ANODIZZ. NEUTRO	
6	1	SEALING RING OR 3200	-	AS SPECIFIED	DI.50.47 C.2.62		*
7	2	STOP RING	-	AS SPECIFIED	J52 UNI 7437	-	-
8	1	PARTICOLARI BONESI					
9	1	FILTRO DA FILO	-	AISI 316	5 x Sp. 1.5		
10	4	SCREW TCEI	-	AS SPECIFIED	M6x20 UNI 5931	-	-



POS.	Q.TA'	DENOMINAZIONE	MATERIALE	DIMENSIONI	TRATT.SUPERFIC.	
1	1	COMMUTATOR ND 1"				
A 11/10/02 PRIMA EMISSIONE S. PERSICO P. PERSICO						
REV.	DATA	DESCRIZIONE DELLA REVISIONE			ESEGUITO	CONTR./APPR.
SMUSI NON QUOTATI 0.2 o 0.4x45*	SALDATURE NON DEFINITE VEDI TQ-09/13	QUOTE SENZA TOLLERANZA SECONDO UNI ISO 2768 CLASSE: F H	FILETTATURE SENZA TOLLERANZA SECONDO UNI 5542 e 5543 QUALITA': medio	SCALA 33:200	CODICE	SOSTITUISCE IL
 STRUMENTAZIONE INDUSTRIALE S.p.A.		DISTRIBUTORE UNIVERSALE DN 1" PER APPLICAZIONI PLUG-IN SU SERVOMOTORI IN ACCIAIO SERIE SC/V-1 DN 260 - 600 SERVOMOTORI ALLUMINIO SERIE SC/V DN 320 - 380 E SERVOMOTORI SERIE SC-1 DN 330 - 420			DISEGNO N° <b>AD12057</b> FILE: AD12057.drw PAG. N° DI N°	