

**Caractéristiques nominales**

*Nominal Data*

V	Un	Hz	I	Wa	Cosφ	RPM	C	Uc	Remarque	Etiquette
HS	230	50	0,83	190,0	0,99	2 700	6,0	400	Free air flow	✓
HS	230	60	1,13	259,0	0,99	3 030	6,0	400	Free air flow	✓

**Echauffement sous** 110% de Un à 50Hz : 76°K

*Temperature Variation* 110% de Un à 60Hz : 66°K

**Résistances à froid (t° à 20°C), tolérances à 7%**

*Winding Temperature Cold (tolerances 7%)*

Rpp	Rpa
21,5	29,5

**Diélectrique (KV~) : 1,5**

*Dielectric Strength*

**Indice de Protection : IP44**

*Protection Level*

**Avec trous de condensats**

*Condensat Drain Holes*

**Protection thermique :** T150° C Réarmement automatique

*Thermally protected* T150° C Automatic reset

**Température d'utilisation :** 50 Hz (-20°C mini +60°C maxi)

*Ambiant Temperature* 60 Hz (-20°C mini +70°C maxi)

**Classe isolation :** F

*Insulation Class*

**Sens de Rotation :** S-H = CW

*Direction of Rotation*

**Equilibrage de l'ensemble :** G2.5

*Balance Level*

**Poids (Kg) :** 3,40

*Weight*

**Construction Mécanique :** 2 roulements à billes (2 ball bearings) 608ZZ + 6000ZZ

*Bearing Type*

**Finition:** Black painted rotor (Rotor peint noir)

*Finish* Galvanised steel impeller (Turbine tole acier galvanisé)

Produit construit selon les normes EN 60335-1 et la directive RoHS 2011/65/CE  
IP selon EN60034-5 à vérifier selon position et installation

*The product is manufactured in accordance with EN 60335-1 and RoHS 2011/65/EC directive  
IP depending on installation and position as per EN60034-5*

**Eléments spécifiques :**

*Special Features*

Dimension C=102 (+/-1) mm impeller (Cote C=102 (+-1)mm turbine

**Précautions d'utilisation :**

*Limiting Conditions of Operation*

**Sortie de câble :** Voir spécifications sur le plan d'ensemble

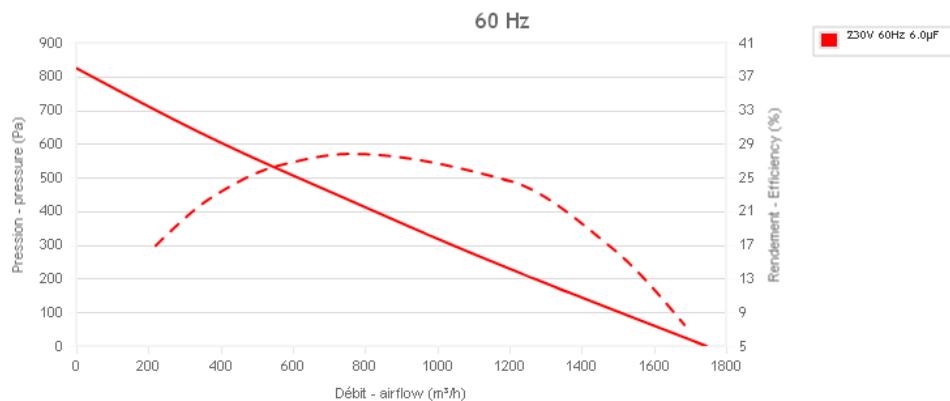
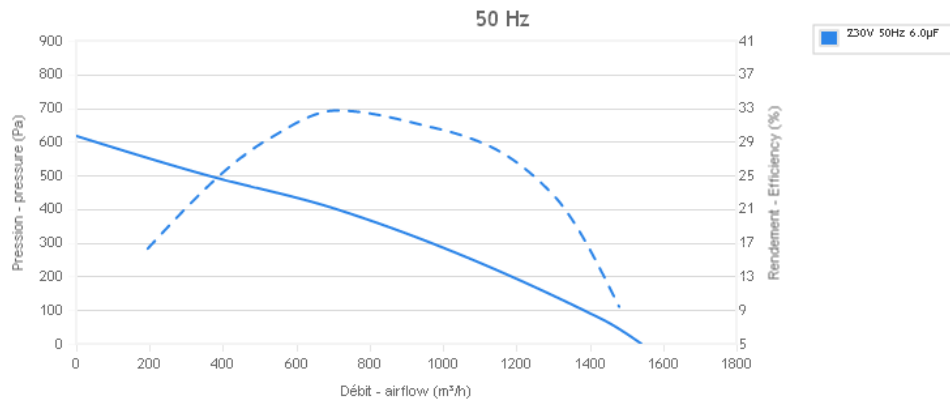
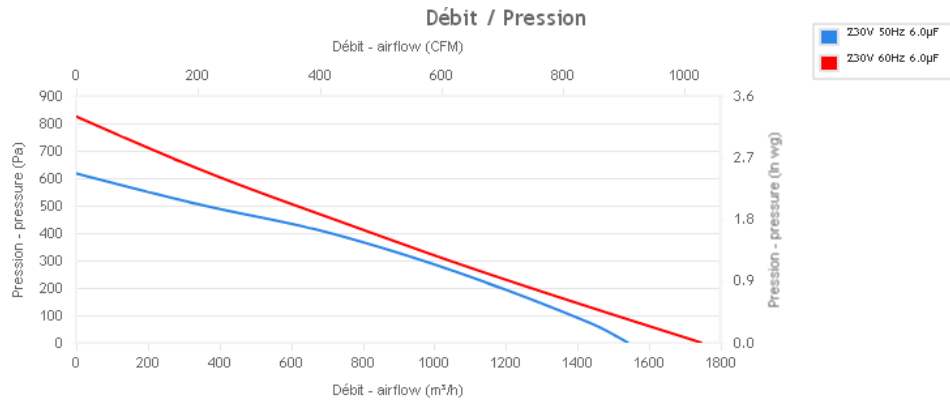
*Cable details: length, terminations,...*

Cable (3+T) 0,5mm² PVC length out of motor=500 (+/-20/) mm + 4languettes 6,35x0,8mm males

REF:0010375201 Inarca ou equivalent

a	18/04/2013	IB	Fiche technique conforme à la directive ErP
<b>Indice</b>	<b>Date</b>	<b>Auteur</b>	<b>Modification+Mise à jour</b>
<i>Issue</i>	<i>Date</i>	<i>DRN</i>	<i>Modifications</i>
<b>Client :</b> <i>Customer</i>		<b>Référence du client :</b> <i>Referency</i>	
<b>N°OEP :</b> 10135		<b>N° de l'essai :</b> LD36Fa <i>Test Number</i>	<b>N° du Bobinage :</b> F16 <i>Winding Number</i>
<b>Désignation</b>	<b>2RRE45 250x56R</b>		
<b>Définition</b>	A	rifuges à réaction avec moteur asynchrone monophasé	
	B	centrifugal fans with single phase asynchronous motor	
<b>Fiche Technique</b> <i>Technical Data Sheet</i>			<b>N° K47-A0 p</b>

Edited by Fo  
 Copyright (c)  
 For Evaluation



**CE** Pour usage de maintenance seulement en Europe au sens de la directive EU 2009/125/EC

**CE** For service use only in Europe according ErP directive EU 2009/125/EC

**Conditions de mesure / Measurement setup**

16114 M07-457 PAVILLON Dia Int.164 Ext.255 Galva

Manuel d'utilisation et de recyclage

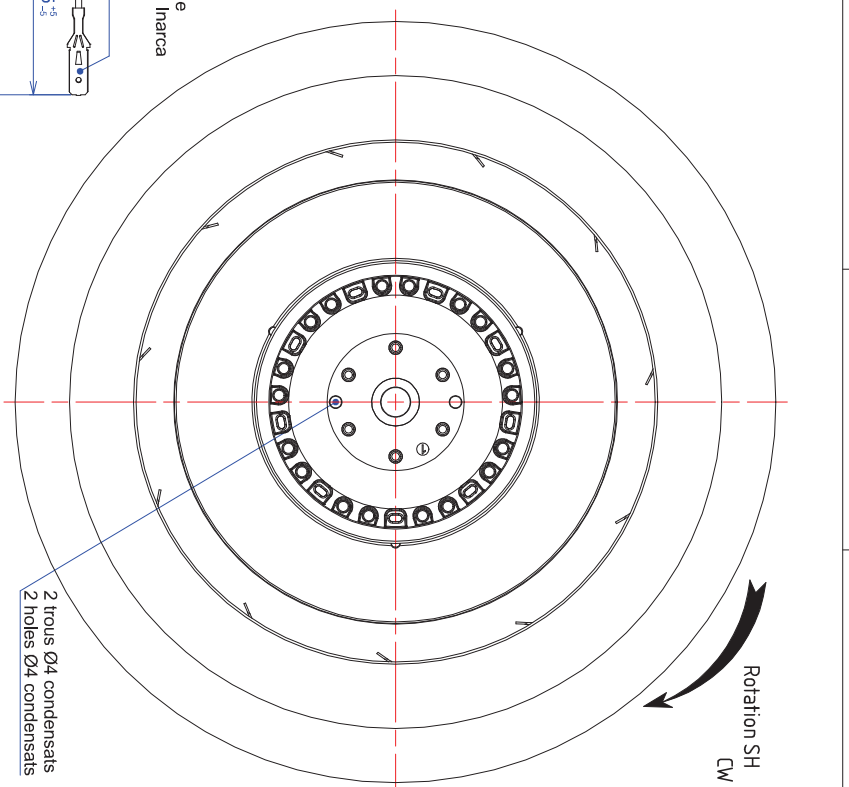
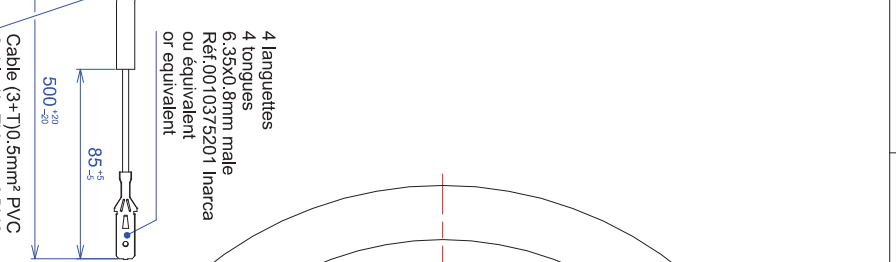
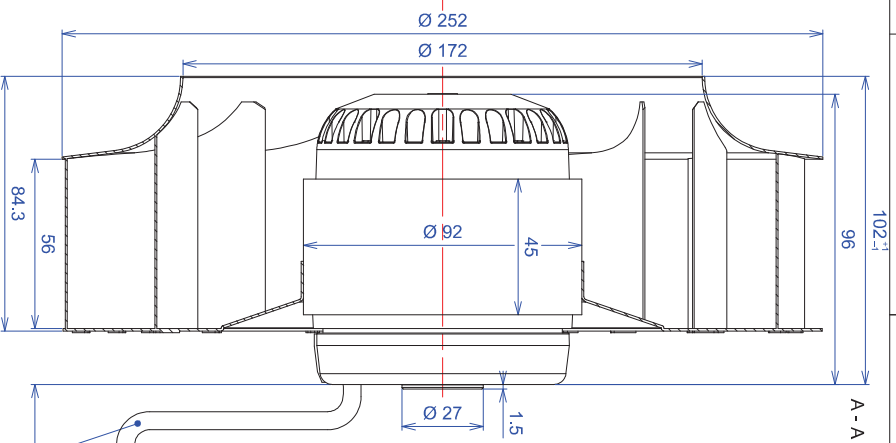
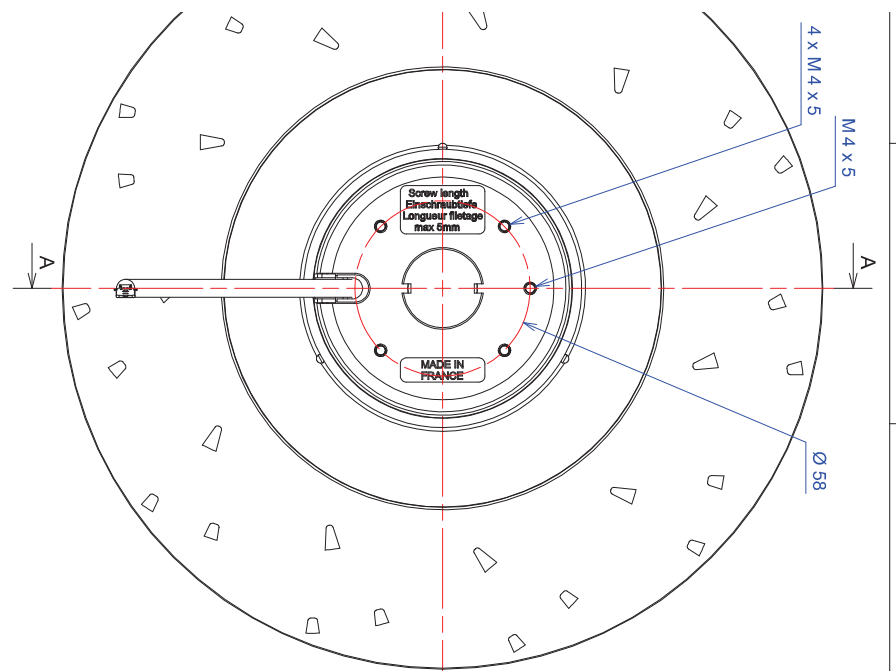
>> <http://www.ecofit.com/site/normes>

Operating and recycling manual

>> <http://www.ecofit.com/anglais/normes>

a	18/04/2013	IB	Fiche technique conforme à la directive ErP
<b>Indice</b>	<b>Date</b>	<b>Auteur</b>	<b>Modification+Mise à jour</b>
<i>Issue</i>	<i>Date</i>	<i>DRN</i>	<i>Modifications</i>
<b>Désignation</b>		<b>2RRE45 250x56R</b>	
<b>Fiche Technique</b> <i>Technical Data Sheet</i>			N° <b>K47-A0 p</b>

Edited by Fo  
 Copyright (c)  
 For Evaluation



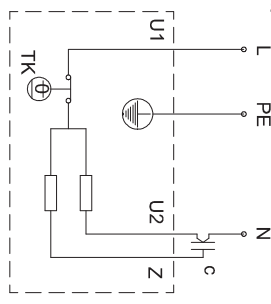
Turbine 250x56R R67F1 tôle acier galvanisée  
 Galvanised steel Impeller 250x56R R67F1

Plaque signalétique  
 Label position

Rotor peint noir  
 Black painted rotor

U1 = Bleu Blue  
 U2 = Noir Black  
 Z = Brun Brown  
 PE = Vert/jaune Green/yellow

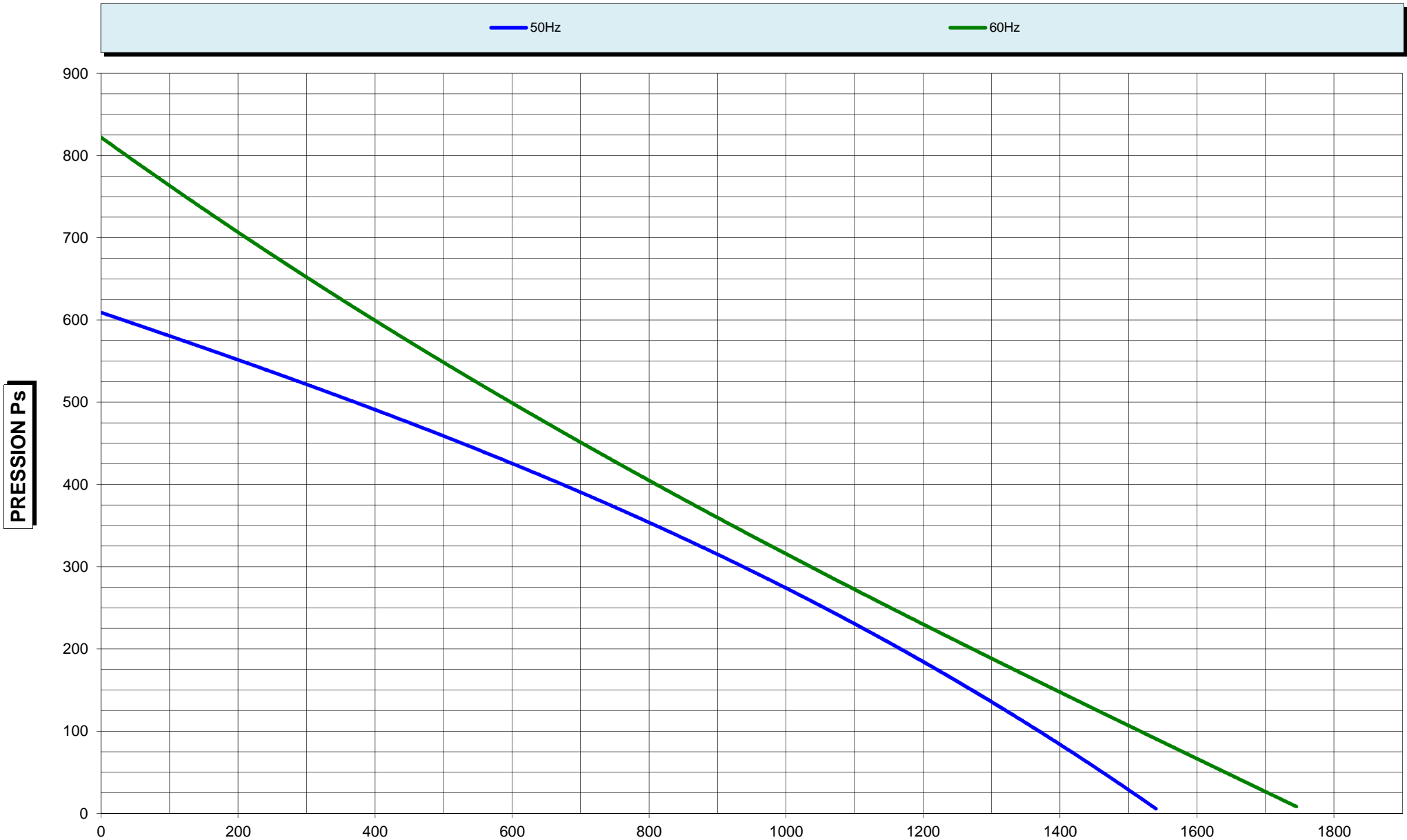
Schéma de branchement  
 Wiring diagram



a	07/05/2013	Fiche technique conforme à la directive ErP	rd
0	23/04/2012	Création du dossier technique	rd
INDICE	DATE	LIBELLÉ	AUTEUR
Dessiné par : rd		Client :	rd
Ech. 0,800		Ref. client : -	
Form. : A2	Foto : 1/1	Verifié par :	Protection :
Fiche technique / Data sheet EVEC.025		Tolérances générales : ±1mm	

BACKWARD CURVED CENTRIFUGAL FAN  
 MOTO VENTILATEUR  
 2RRE45-250x56R  
 TopSolid 6  
 REPRODUCTIBILITÀ PROPRIETÀ DEPOSITO LINEA PEUTERRE  
 REPRODUZIBILITÀ COMUNITARIE SENZA AUTORIZZAZIONE ECNTE  
 ECOFIT & ETM PRODUCTS  
 N° K47-A0 p  
 Indice : a

**COURBE DEBIT/PRESSION**  
**K47-A0 2RRE45 250x56R 230V 50/60Hz 6μF**



PRESSION Ps

DEBITm³/h

Edited by For  
Copyright (c)  
For Evaluation