

Eigenschaften

- **Ultralein:**
kleinster Sensor auf dem Markt. Kleine Größe bedeutet einfache Installation auf kniffligen Maschinen
- **Ultraschnell:**
keine mechanisch beweglichen Teile bedeutet, Sensor kann jede mögliche Zykluszahl aufnehmen
- **Ultrasicher:**
für hohe Beständigkeit und Lebensdauer.
- **IP 67 Schutzklasse.**
- **Vollständig verkapselter Sensorenkörper:**
bedeutet der Schaltkreis ist von der Umwelt isoliert
- **360° Led Sichtfeld:**
ermöglicht das Signal aus jedem Winkel zu sehen
- **NPN und PNP:**
beide Anschlussoptionen sind in einem Sensor verfügbar.
- **M12 Stecker:**
aus der Fahrzeugtechnik, bietet eine robuste Verdrahtungslösung

Anwendung

- Jedes SMX ,SMP oder SMO Progressivverteilersystem.

Patentiert:
Die Ultrasensor Technologie ist durch internationale Patente geschützt.

Patent: US 20080284415 A1

Ultrasensor

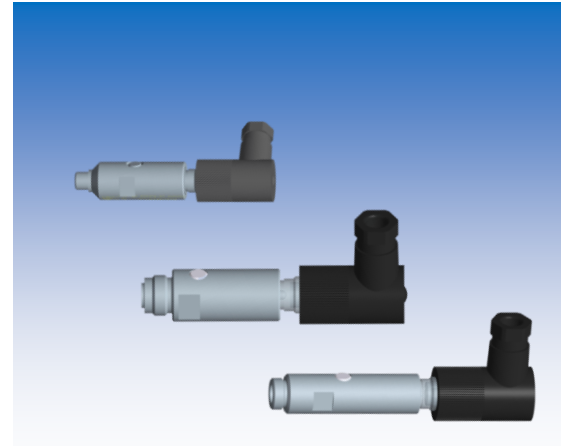
Ultralein, Ultraschnell, Ultrasicher

Der *Ultrasensor* ist die nächste Generation für die Überwachung der Kolben in Progressiv-Verteiler-Elementen.

Der Sensor kann an allen Standard-Verteilerblöcken SMX und SMP direkt als Anschraubzubehör eingesetzt werden, ohne dass zusätzliche Vorkehrungen oder Änderungen am Kolben vorgenommen werden müssen.

Bei diesem patentierten Konzept werden durch die Bewegung des Kolbens hervorgerufene Schwankungen des magnetischen Flusses mit einem Hall-Effekt-Sensor überwacht. Es gibt keinerlei bewegliche Teile, sodass das Halbleiterbauelement keinerlei Verschleiß unterliegt.

Der Anschluss als NPN oder PNP in ein und demselben Sensor ist Standard.



The diagrams illustrate the internal structure of the sensors, including the Hall-Effekt-Sensor, Magnet, Signal LED, and Anschluss. Dimensions are provided for each model:

- 1655306 (SMP):** Total length 72, detection range (Erfassungsbereich) M12x1.
- 1655305 (SMX):** Total length 65.5, detection range (Erfassungsbereich) G 1/4 UN ISO 228-1.
- 1655308 (SMO):** Total length 62, detection range (Erfassungsbereich) M 8x1.

Each diagram also shows a 3D perspective view of the sensor and its corresponding label:

- 1655306 Ultrasensor für SMP
- 1655305 Ultrasensor für SMX
- 1655308 Ultrasensor für SMO

Kontakt

www.dropsa.com
sales@dropsa.com

ITALIEN

Dropsa SpA
 t. +39 02-250791
 f.+39 02-25079767

U.K.

Dropsa (UK) Ltd
 t. +44 (0)1784-431177
 f. +44 (0)1784-438598

DEUTSCHLAND

Dropsa GmbH
 t. +49 (0)211-394-011
 f. +49 (0)211-394-013

FRANKREICH

Dropsa Ame
 t. +33 (0)1-3993-0033
 f. +33 (0)1-3986-2636

CHINA

Dropsa Lubrication Systems
 (Shanghai) Co.,Ltd
 t. +86 (021) 67740275
 f. +86 (021) 67740205

U.S.A.

Dropsa Corporation
 t. +1 586-566-1540
 f. +1 586-566-1541

AUSTRALIEN

Dropsa Australia Ltd.
 t. +61 (0)2-9938-6644
 f. +61 (0)2-9938-6611

BRASIEN

Dropsa do Brazil
 t. +55 (0)11-563-10007
 f. +55 (0)11-563-19408

Technische Information

TECHNISCHE EIGENSCHAFTEN

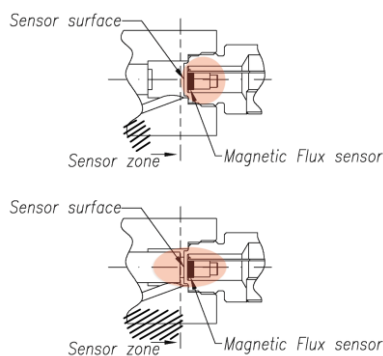
Material	AISI 316
Max. Zyklen pro Minute	1000
Spannung	8 - 28 V DC
Kurzschlusschutz	Ja
Schutzklasse	IP 67
Betriebstemperatur	-10 °C - +60 °C
Anschluss	M12x1
Ausgangssignal	NPN 2A N.O - PNP 0,7A N.O.
Max zulässiger Druck auf der Vorderseite des Sensors	400 Bar

Montagehinweis

ANZUGSMOMENT

SMX/SMO	14 Nm +5%
---------	-----------

Arbeitsprinzip



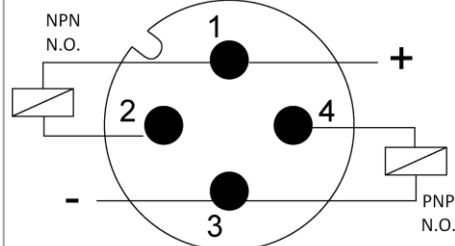
Normalerweise ist das Magnetfeld um denn Hall-Sensor konstant.

Mit dem Kolben im Erfassungsbereich, ändert sich die Flussdichte, sodass der Hall-Effekt-Sensor den Kolben erkennt.

Durch Variation des magnetischen Flusses kann ein erweiterter Bereich überwacht werden, sodass auch in schwierigen Fällen, z.B. wenn bei niedrigen Durchflussmengen oder Gegendruck der Kolben an der Sensoroberfläche mehrfach stoppt oder springt, sicher überwacht werden kann.

ANSCHLÜSSE

M12 Anschluss Ansicht von oben



PIN	FUNKTION
1	VDC 8-28V
2	NPN out
3	GND
4	PNP out

BESTELL INFORMATION

TEILE NR.	BESCHREIBUNG
1655306	Sensor für SMP
1655305	Sensor für SMX
1655308	Sensor für SMO
39999	Stecker

Dropsa

Dropsa Spa
 Via Benedetto Croce, 1
 20090 Vimodrone (MI)
 Italy

Tel.: (+39) 02. 250.79.1
 (+39) 02. 250.79.767
 Fax Sales: (+39) 02. 250.79.767
 E-mail: sales@dropsa.it
 Web site: <http://www.dropsa.com>



KONFORMITÄTSEKTLÄRUNG MIT CE STANDARD
 Anhang II A, der Richtlinie 2006/42/CE

Dropsa S.p.A., mit Sitz in Milano, Via Besana,5

ZERTIFIZIERT, DASS:

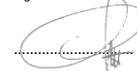
das Produkt "ULTRASENSOR" (1655305/6) die Bedingungen der EG-Richtlinien erfüllt:

2004/108 Elektromagnetische Verträglichkeit

es allen Anforderungen der Sicherheit und Gesundheit betreffend entspricht.

Vimodrone (MI), Gennaio 2010

Il responsabile tecnico:
 Ing. Maurizio Greco



L'amministratore delegato:
 Sig.ra Milena Divisi

