

**BESCHREIBUNG** *discription*

## Ventiltyp 46

**Magnetventil servogesteuert**

Das Ventil ist in Ruhestellung geschlossen - NC. Bei bestromten Magnet baut sich die Druckdifferenz von der Sekundärseite des Kolbens über die Servobohrung ab. Die wirk-same Druckdifferenz hebt den Kolben vom Ventilsitz ab. Diese Ventile werden dort einge-setzt wo zum öffnen des vollen Querschnittes eine mindest Druckdifferenz vorhanden ist. Der Durchflussquerschnitt bei geöffnetem Ventil ist abhängig vom Druckunterschied.

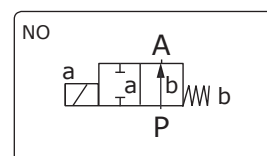
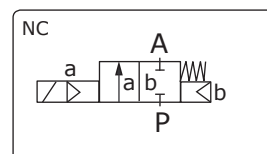
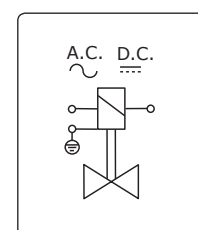
## Valve Type 46

**Solenoid Valve servo assistend**

Valve non-energised closed by spring power - NC. When energised , the pressure decom-poses on the secondary side of the piston. Then the pressure differential ( $\Delta p$ ) lifts the piston from the seat (orifice). These valves are used where a flow producing a minimum pressure drop is always present in a system or in systems where the valves full flow capacity is not required under low flow conditions.

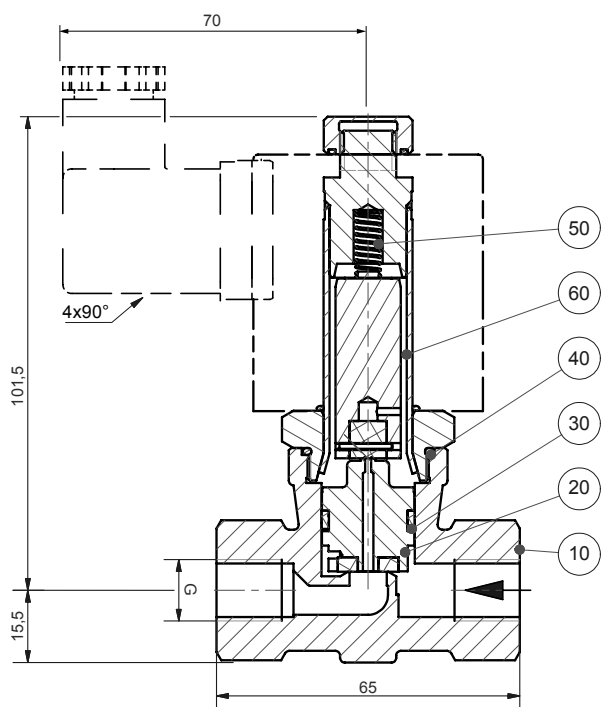

**TECHNISCHE DATEN** *technical data*

Eigenschaften <i>features</i>	Standardausführung <i>standardversion</i>
<b>Funktionen</b> <i>function</i>	
Steuerungsart <i>principle of control</i>	servogesteuert <i>pilot operated</i>
Konstruktion <i>konstruktion</i>	Kolbensitzventil <i>piston valve</i>
Schaltprinzip <i>operating principle</i>	NC-stromlos geschlossen <i>NC-normally closed</i>
<b>Spezifikation</b> <i>specification</i>	
Anschluss <i>connection</i>	G1/4 ... G1/2 <i>thread G1/4 ... G1/2</i>
Druck <i>pressure</i>	1 ... 100 bar
Durchflussmedium <i>fluid</i>	Gase und Flüssigkeiten <i>gases and liquid fluids</i>
Temperatur Medium <i>fluid temperature</i>	-40°C ... +80°C
Temperatur Umgebung <i>ambient temperature</i>	-40°C ... +40°C
<b>Werkstoffe</b> <i>materials</i>	
Ventilgehäuse <i>valve body</i>	Edelstahl 1.4581 <i>stainless steel AISI 316Ti</i>
metallische Innenteile <i>metallic internal parts</i>	Edelstahl 1.4104 <i>stainless steel AISI 430F</i>
Dichtung <i>sealing</i>	PTFE
<b>Elektrischer Anschluss</b> <i>electrical connection</i>	
Spannung <i>voltage</i>	DC: 24V, 110V, 125V, 205V, optional 12V AC: 24V, 42V, 110V, 230V
Leistungsaufnahme <i>consumption power</i>	siehe Tabelle
Schutzart <i>protection class</i>	IP65
Einschaltdauer <i>duty cycle</i>	100% ED
Kabelanschluss <i>cable connection</i>	über Gerätestecker EN175301-803 Form A M20x1,5 <i>with plug</i>
<b>Einbau-lage</b> <i>installaton</i>	
beliebig <i>in any position</i>	

**SCHALTSYMBOL** *switching symbol*

**ANSCHLUSSPLAN** *wiring diagram*


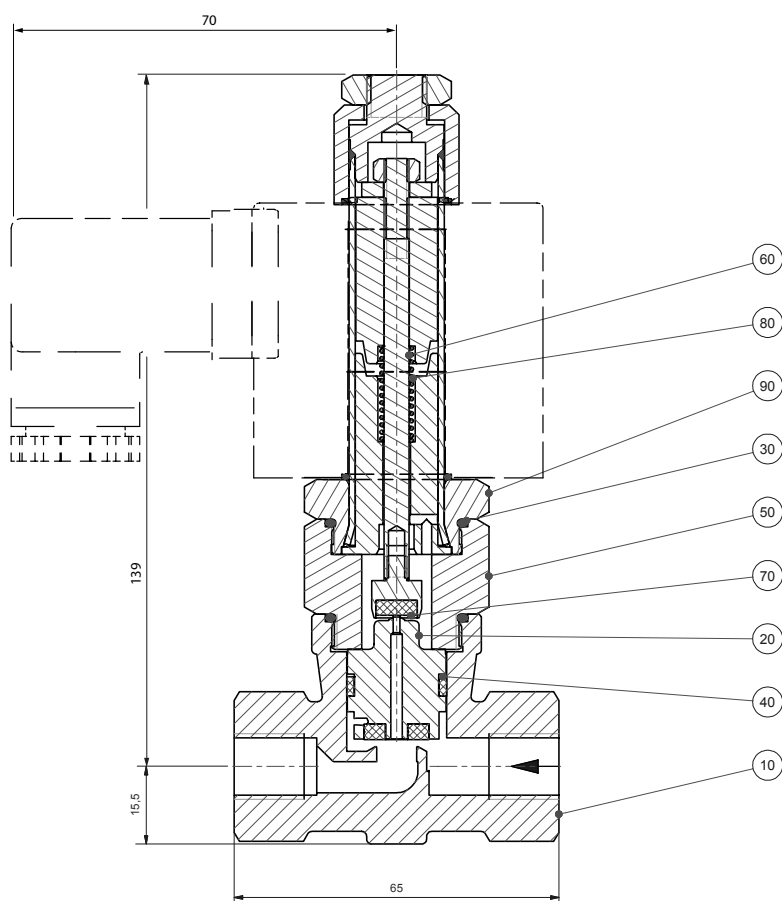
# Typ 46

Magnetventil, servogesteuert, PN100  
Solenoid Valve, servo assistend, PN100



**B4621/0804/.802(.808) G1/4 1-100 bar**  
**B4622/0804/.802(.808) G3/8 1-100 bar**  
**B4623/0804/.802(.808) G1/2 1-100 bar**

10	Armatür	valve body
20	Kolben	piston
30	KFR PTFE	piston guide band
40	O-Ring	o-ring
50	Feder	spring
60	Tubus	tubus



**B4621/0804/.802(.808)-NO G1/4 1-70 bar**  
**B4622/0804/.802(.808)-NO G3/8 1-70 bar**  
**B4623/0804/.802(.808)-NO G1/2 1-70 bar**

10	Armatür	valve body
20	Kolben	piston
30	O-Ring	o-ring
40	KFR PTFE	piston guide band
50	Verschraubung	screw joint
60	Spindel	spindle
70	Vorsteuerdichtung	sealing
80	Feder	spring
90	Tubus .802-NO	tubus

## techn. Werte Tabelle G1/4 ... G1/2

Anschluss connection G	Sitz seat Ø mm	kv-Wert- flowrate m <sup>3</sup> /h	Standardtype standard type	max. Druck (bar) bei Magnettype *.... max. pressure (bar) regarding solenoid type *....			
				*.802 24Watt	*.808 24Watt	*.802-NO 24Watt	*.808-NO 24Watt
				stromlos geschlossen - NC		stromlos geöffnet - NO	
1/4	8	1,0	<b>B4621/0804/.*</b>	1-100	1-100	1-70	1-70
3/8	8	1,1	<b>B4622/0804/.*</b>	1-100	1-100	1-70	1-70
1/2	8	1,6	<b>B4623/0804/.*</b>	1-100	1-100	1-70	1-70

**weitere Ausführungen further options**

B462./0804/.802 EEx-Ausführung ATEX Ex II 2G EEx m II T4	B462./0804/R802-TH Temperatur-Ausführung +180°C	B4623/0804/.702-F-HV Cryo-Ausführung -196°C
 		

**Bestellnummern-System  
order-system**

Beispiel

B4623/0804/.802 **B** **46** **23** / **08** **04** / **1** **80** **2** X X 230V50Hz Anschlußspannung immer angeben!

1.Stelle	2.Stelle	3.Stelle	4.Stelle	5.Stelle	6.Stelle	7.Stelle	8.Stelle	9.Stelle + 10.Stelle
Ausführung A-B-C-D-E-F	Baureihe	Anschluss	Gehäusewerkstoff	Dichtung	elektr. Anschlussarten	fortl. Magnetnummer	Schutzarten	Ventiloptionen
<b>43</b>	<sup>3)</sup> 2/2-Wege	<b>21</b>	G1/4	<b>08</b> <b>1.4581</b> <b>1.4571</b>	<b>02</b> FKM	<b>1</b> <b>Gleichstrom</b>	<b>70</b>	<b>0</b> IP00 <b>XX</b> <b>STANDARD NC stromlos zu</b>
<b>46</b>	<sup>4)</sup> 2/2-Wege	<b>22</b>	G3/8	<b>10</b> Messing	<b>04</b> <b>PTFE</b>	<b>3</b> Gleichstromspule mit vorgebautem Gleichrichter an Wechselstrom	<b>80</b>	<b>1</b> IP54 <b>NG</b> NPT-Gewinde
<b>48</b>	<sup>2)</sup> 2/2-Wege	<b>23</b>	<b>G1/2</b>	<b>11</b> Rotguss	<b>06</b> EPDM		<b>2</b> <b>IP65</b>	<b>NO</b> stromlos auf
<b>49</b>	<sup>3)</sup> 2/2-Wege	<b>24</b>	G3/4	<b>17</b> Aluminium	<b>15</b> PEEK		<b>8</b> Ex-Schutz ATEX Ex II 2G EEx em II T4	<b>OF</b> oel- und fettfrei
<b>50</b>	<sup>4)</sup> 2/2-Wege	<b>25</b>	G1					

<sup>1)</sup> druck- und direktgesteuerte Ventile  
<sup>2)</sup> direktgesteuerte Magnetventile  
<sup>3)</sup> zwangsgesteuerte Magnetventile  
<sup>4)</sup> servogesteuerte Magnetventile  
<sup>5)</sup> druck- und zwangsgesteuerte Ventile  
<sup>6)</sup> servo- und druckgesteuerte Ventile





1. Rohrleitung vor dem Ventileinbau immer spülen. Verstopfte Steuerbohrungen können die Funktion beeinträchtigen!
2. Die Einbaurichtung bzw. Durchströmungsrichtung ist zu beachten. Das Ventil ist für eine Durchströmungsrichtung ausgelegt und in seiner Funktion festgelegt. Die Kennzeichnung am Ventilkörper beachten!
3. Ventile sind Rückstrom offen, bei Durchströmung entgegen der Durchströmungsrichtung öffnet das Ventil!  
Das ist ein spezifisches Verhalten dieser Ventilarten.
4. Bei Inbetriebnahme das Ventil langsam mit Medium beaufschlagen. Das Ventil öffnet kurzzeitig bei rascher Druckbeaufschlagung (anlupfen) bis der Steuerraum über die Steuerbohrung mit Medium gefüllt ist. Dieses spezifische Verhalten ist auch bei der Anlagenplanung zu berücksichtigen!
5. Bei Inbetriebnahme sind die Schraubverbindungen zu prüfen, ggf. nachzuziehen.  
Gefahr durch auslaufendes Medium.
6. Zur Vermeidung von Abschaltspannungsspitzen, die in der Anlage zu Schäden führen können, muss der Anwender geeignete Schutzmaßnahmen treffen. (Stichwort: Löschiode, Varistor, Kondensator)
7. AC - Wechsellspannungsmagneten nie ohne Magnethülse und Magnetanker betreiben. Thermische Zerstörung droht!  
Oberflächentemperatur des Elektromagneten kann größer +100°C sein. Magneten daher nicht isolieren (Wärmestau).
8. Dichtheits- und Festigkeitsprüfung sind bis zum 1,5 fachen des max. Betriebsdruckes zulässig!  
Funktionstest nur mit max. Betriebsdruck zulässig (Typenschildangabe).

**Ohne Gewähr auf Vollständigkeit, Richtigkeit und Aktualität.  
Bei Fragen zum Einbau beraten wir Sie gerne.**



1. *Before installation, flush through the pipes with pressure intervalls. Dirt may cause blockage of small pilot orifices and may restrict or prevent functions such as closing/ opening the valve.*
2. *When installing, the direction of the medium which flows through the valve, must be taken into consideration. The valve is designed to function in a specific direction only and its function is defined. Attention should be paid to markings on the valve body!*
3. *The valves are always backward-pressure to open. Flow in the opposite direction to the specific direction (arrow), the valve will open immediately! This is a specific act of these types of valves.*
4. *Flood the valve slowly when starting first operation! If there is a surge in pressure, the valve will open in a short term until the pressure in the control chamber above the sealing element is balanced via the pilot-orifice! This is a specific act of these types of valves.*
5. *Check all screw connections when starting first operation and tighten if necessary.  
Danger of leaking fluids!*
6. *To avoid switch off voltage peaks which could lead to damage in the equipment, the user must provide suitable protection.  
(keyword: suppressor diode, varistor, capacitor)*
7. *Operating AC solenoids without the plunger and tube will cause them to burn out! Surface temperature of the solenoid can exceed +100°C. The solenoid must not be insulated for thermal reasons (heat build up)!*
8. *Tightness and strength test are permitted at up to 1,5 times the maximum working pressure!  
Functional test only with max. workingpressure (see type plate) allowable.*

**All information is given without guarantee of completeness, correctness and actuality.  
We will gladly answer questions you may have about the installations.**