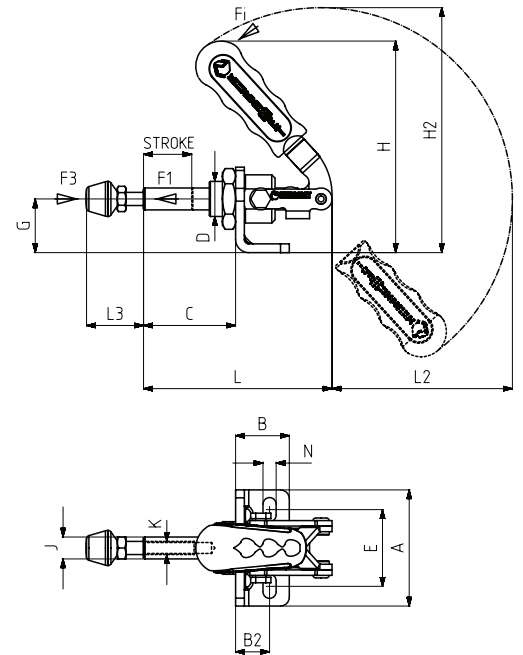


Modell Nr.	Rostfrei (Edelstahl) (STAINLESS)	Schwarz (BLACK)	F1 (N)	F3 (N)	Fi	Andruckspindel (SQUEEZE SCREW)	Hub (STROKE)	Gewicht (WEIGHT) (gr)
					Andruckkraft (YIELD) (F1:Fi)			
511-0	S 511 - ....	B 511 - ....	550	700	20:1	M4X25	15	87
511-1	S 511 - ....	B 511 - ....	800	970	24:1	M5X35	22	130
511-2	S 511 - ....	B 511 - ....	1500	1700	26:1	M6X40	27	270
511-3	S 511 - ....	B 511 - ....	2500	2640	27:1	M8X50	38	490
511-5	S 511 - ....	B 511 - ....	3500	3700	38:1	M10X70	53	960
511-6	S 511 - ....	B 511 - ....	4500	4650	38:1	M10X70	53	1070

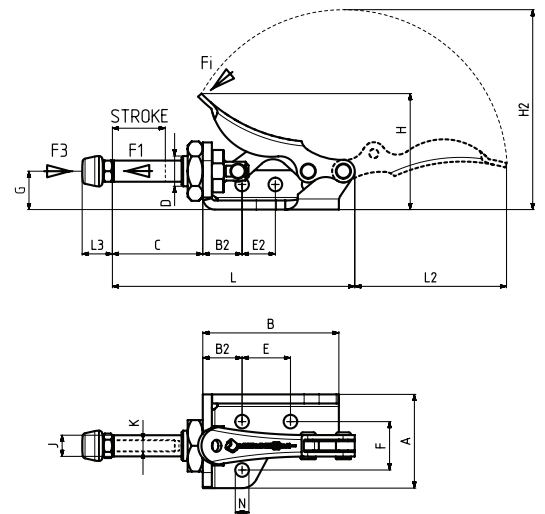
F1 :Druckkraft ( EXERTING FORCE ) , F3 : Haltekraft ( HOLDING CAPACITY ) , Fi : Anwendungskraft ( APPLIED FORCE )

511



**Befestigungsart : mit waagrechtem Fuß**  
Body Mounting Base: Horizontal

511-0



**Befestigungsart : mit waagrechtem Fuß**  
Body Mounting Base: Horizontal

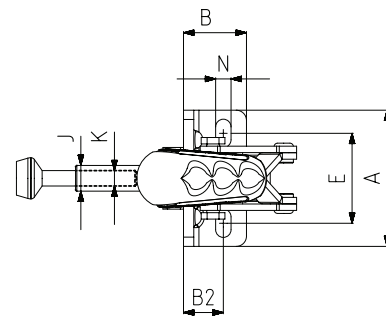
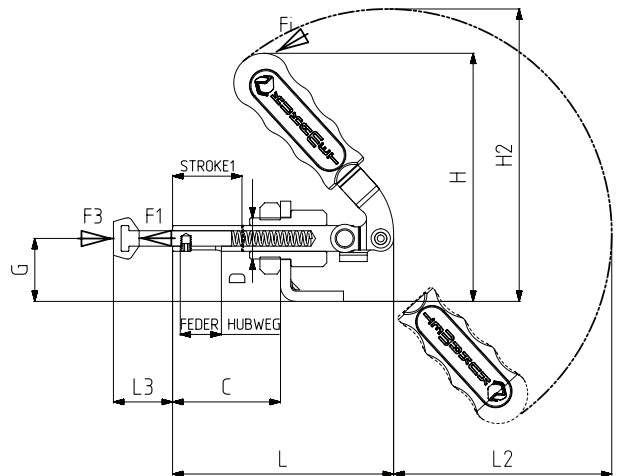
Modell Nr.	A	B	B2	C	D	E	E2	F	G	H	H2	J	K	L	L2	L3 Min	L3 Max	M	N
511-0	31	45	13	30	M10 x 1	16	11	16	13	38.5	67	7	M4	80	50.5	10	25		4,5
511-1	45	20	11.5	34	M12 x 1,5	22,5 - 32,5			19.5	72.5	85	8	M5	69	60	15	38		5,5x10,5
511-2	53	24.5	15.5	42	M16 x 1,5	30 - 40			24.5	96	111	10	M6	86	80	19	46		6x11
511-3	60	30	17.5	56	M20 x 1,5	33,5 - 42,5			30.5	137	120	12	M 8	116	80	24	58		6,5x11
511-5	78	36	21	75	M24 x 1,5	42 - 57			38	152	179	14	M10	155	135	32	74		8,5x16
511-6	78	36	21	75	M24 x 1,5	42 - 57			38	152	179	16	M10	155	135	32	74		8,5x16

511-Y

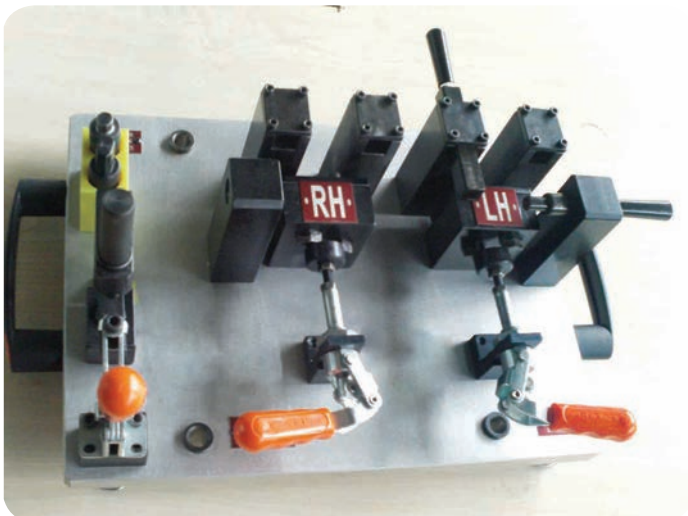
neu

Modell Nr.	Schwarz (BLACK)	F1 (N)	F3 (N)	Fi	FEDER HUBWEG (SPRING STROKE)	Hub 1 (STROKE 1)	Gewicht (WEIGHT) (gr)
				Andruckkraft (YIELD) (F1:Fi)			
511-1-Y	B 511 - ....	800	970	24:1	10	22	125
511-2-Y	B 511 - ....	1500	1700	26:1	12	27	260
511-3-Y	B 511 - ....	2500	2640	27:1	14	38	475
511-5-Y	B 511 - ....	3500	3700	38:1	16	53	945
511-6-Y	B 511 - ....	4500	4650	38:1	16	53	1050

F1 :Druckkraft ( EXERTING FORCE ), F3 : Haltekraft ( HOLDING CAPACITY ), Fi :Anwendungskraft ( APPLIED FORCE )



**Befestigungsart : mit waagrechtlem Fuß**  
Body Mounting Base: Horizontal



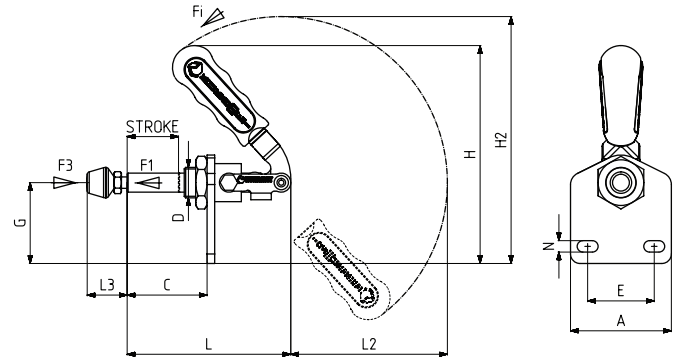
Modell Nr.	A	B	B2	C	D	E	G	H	H2	J	K	L	L2	L3 Min	L3 Max	N
511-1-Y	45	20	11,5	34	M12 x 1,5	22,5 - 32,5	19,5	72,5	85	8	5	69	60	11,5	21,5	5,5x10,5
511-2-Y	53	24,5	15,5	42	M16 x 1,5	30 - 40	24,5	96	111	10	6	86	80	11	23	6x11
511-3-Y	60	30	17,5	56	M20 x 1,5	33,5 - 42,5	30,5	137	120	12	8	116	80	13	27	6,5x11
511-5-Y	78	36	21	75	M24 x 1,5	42 - 57	38	152	179	14	10	155	135	17	33	8,5x16
511-6-Y	78	36	21	75	M24 x 1,5	42 - 57	38	152	179	16	10	155	135	17	33	8,5x16

512

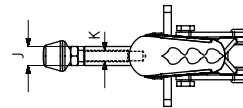


Modell Nr.	Rostfrei (Edelstahl) (STAINLESS)	Schwarz (BLACK)	F1 (N)	F3 (N)	Fi	Andruckspindel (SQUEEZE SCREW)	Hub (STROKE)	Gewicht (WEIGHT) (gr)
					Andruckkraft (YIELD) (F1:Fi)			
512 - 1	S 512 - ....	B 512 - ....	800	970	24:1	M5X35	22	130
512 - 2	S 512 - ....	B 512 - ....	1500	1700	26:1	M6X40	27	270
512 - 3	S 512 - ....	B 512 - ....	2500	2640	27:1	M8X50	38	490
512 - 5	S 512 - ....	B 512 - ....	3500	3700	38:1	M10X70	53	960
512 - 6	S 512 - ....	B 512 - ....	4500	4650	38:1	M10X70	53	1070

F1 :Druckkraft ( EXERTING FORCE ) , F3 : Haltekraft ( HOLDING CAPACITY ) ,  
 Fi : Anwendungskraft ( APPLIED FORCE )



**Befestigungsart : mit senkrechtem Fuß**  
 Body Mounting Base: Vertical



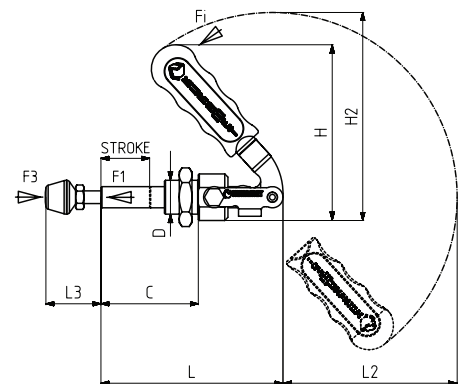
Modell Nr.	A	B	C	D	E	F	G	H	H2	J	K	L	L2	L3 Min	L3 Max	M	N
512 - 1	45		34	M12 x 1,5	22,5 - 32,5		35	88	100	8	M5	69	60	15	38		5,5X10,5
512 - 2	53		42	M16 x 1,5	30 - 40		42,5	114	129	10	M6	86	80	19	46		6x11
512 - 3	60		56	M20 x 1,5	33,5 - 42,5		52	158,5	141	12	M 8	116	80	24	58		6,5x11
512 - 5	78		75	M24 x 1,5	42 - 57		64,5	178,5	206	14	M10	155	135	32	74		8,5x16
512 - 6	78		75	M24 x 1,5	42 - 57		64,5	178,5	206	16	M10	155	135	32	74		8,5x16

513

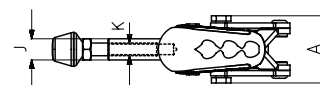


Modell Nr.	Rostfrei (Edelstahl) (STAINLESS)	Schwarz (BLACK)	F1 (N)	F3 (N)	Fi	Andruckspindel (SQUEEZE SCREW)	Hub (STROKE)	Gewicht (WEIGHT) (gr)
					Andruckkraft (YIELD) (F1:Fi)			
513 - 1	S 513 - ....	B 513 - ....	800	970	24:1	M5X35	22	90
513 - 2	S 513 - ....	B 513 - ....	1500	1700	26:1	M6X40	27	190
513 - 3	S 513 - ....	B 513 - ....	2500	2640	27:1	M8X50	38	360
513 - 5	S 513 - ....	B 513 - ....	3500	3700	38:1	M10X70	53	660
513 - 6	S 513 - ....	B 513 - ....	4500	4650	38:1	M10X70	53	780

F1 :Druckkraft ( EXERTING FORCE ) , F3 : Haltekraft ( HOLDING CAPACITY ) ,  
 Fi : Anwendungskraft ( APPLIED FORCE )



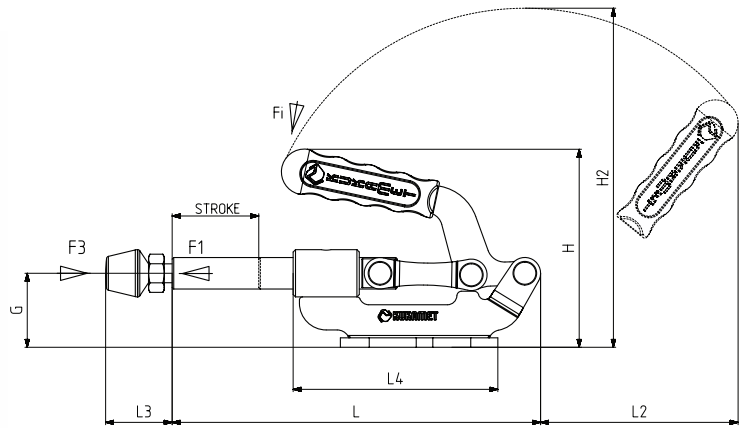
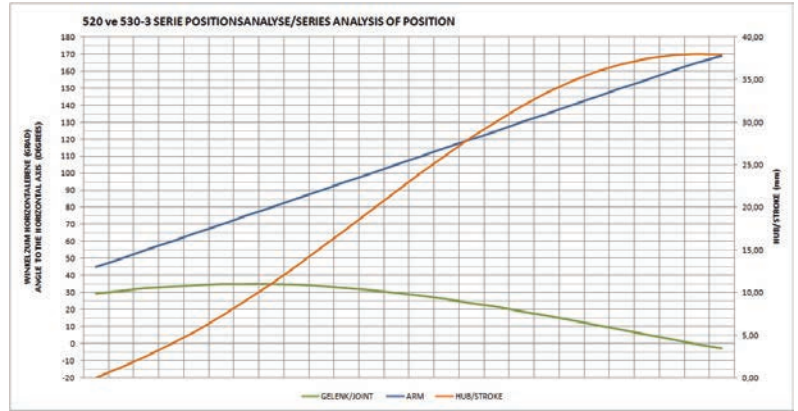
**Befestigungsart : ohne Fuß**  
 Body Mounting Base: No Base



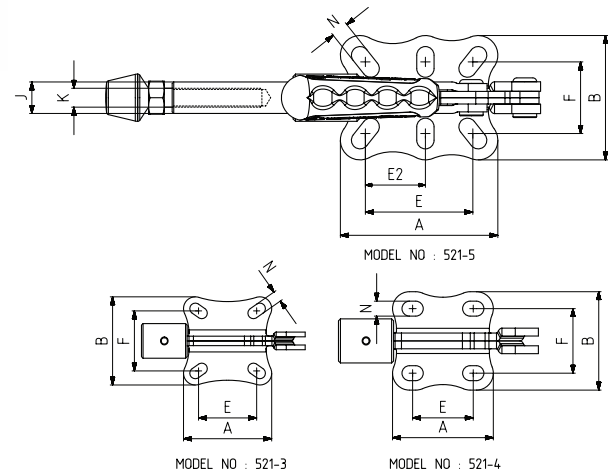
Modell Nr.	A	B	C	D	F	G	H	H2	J	K	L	L2	L3 Min	L3 Max	M	N
513 - 1	24,5		37	M12 x 1,5			62,5	75	8	M5	69	60	15	38		
513 - 2	28		46	M16 x 1,5			81,5	97	10	M6	86	80	19	46		
513 - 3	34		61	M20 x 1,5			100	102	12	M 8	116	80	24	58		
513 - 5	42		81	M24 x 1,5			131	159	14	M10	155	135	32	74		
513 - 6	46		81	M24 x 1,5			131	159	16	M10	155	135	32	74		

Modell Nr.	Schwarz (BLACK)	F1 (N)	F3 (N)	Fi	Andruckspindel (SQUEEZE SCREW)	Hub (STROKE)	Gewicht (WEIGHT) (gr)
				Andruckkraft (YIELD) (F1:Fi)			
521 - 3 - Ø12	B 521 - ...	2500	2960	16:1	M8X50	38	390
521 - 3 - Ø14	B 521 - ...	2500	3200	16:1	M8X50	38	405
521 - 4 - Ø16	B 521 - ...	4500	6650	23:1	M10X70	47	810
521 - 4 - Ø18	B 521 - ...	4500	7200	23:1	M10X70	47	825
521 - 5 - Ø20	B 521 - ...	7500	15000	30:1	M12X80	55	1425

F1 :Druckkraft ( EXERTING FORCE ) , F3 :Haltekraft ( HOLDING CAPACITY ) , Fi :Anwendungskraft ( APPLIED FORCE )



**Befestigungsart : mit waagrechtm Fuß, verschweißt**  
Body Mounting Base: Horizontal, With Welding



Modell Nr.	A	B	C	D	E	E2	F	G	H	H2	J	K	L	L2	L3 Min	L3 Max	L4	M	N
521 - 3 - Ø12	56	56			32,5 - 41		35 - 41	32	88	142	12	M8	154	85	24	58	83		7 x 12
521 - 3 - Ø14	56	56			32,5 - 41		35 - 41	32	88	142	14	M8	154	85	24	58	83		7 x 12
521 - 4 - Ø16	64	62			34,5 - 42,5		41	40	107	179	16	M10	186	105	32	81	98		9,5 x 13,5
521 - 4 - Ø18	64	62			34,5 - 42,5		41	40	107	179	18	M10	186	105	32	81	98		9,5 x 13,5
521 - 5 - Ø20	100	79			61,5 - 75	34,5 - 41,5	37 - 54	47	125	216	20	M12	234	125	39	94	130		11 x 22

521-5 ohne Andrückschraube / Squeeze part is not included at 521-5.