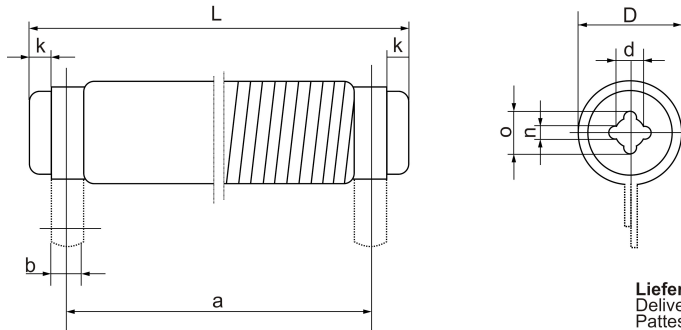


## Zementierte Drahtwiderstände

Cement-coated wire wound resistors / Résistances bobinées cimentées

Zementierte Drahtwiderstände mit Schellenanschluss  
Cemented wire wound resistors with radial tabs  
Résistances bobinées cimentées et nues avec pattes

**ZS**  
**US**



Lieferbare Schellenanschlüsse siehe Tabelle  
Deliverable tabs see schedule  
Pattes livrables voir tableau

<b>Bauform</b> Style Modèle	ZS 9 x 45 US 9 x 45	ZS 10 x 50 US 10 x 50	ZS 13 x 55 US 13 x 55	ZS 13 x 63 US 13 x 63	ZS 16 x 63 US 16 x 63	ZS 16 x 100 US 16 x 100	
<b>Baugröße nach DIN 45921</b> Style to DIN 45921 Modèle selon DIN 45921	9 x 45	-	13 x 55	-	16 x 63	16 x 100	
<b>Widerstandswertbereich, Bauform ZS</b> Resistance range, style ZS Plage de valeurs, modèle ZS	R62 - 13K	R62 - 22K	R62 - 27K	R62 - 32K	R62 - 43K	1R1 - 82K	
<b>Widerstandswertbereich, Bauform US</b> Resistance range, style US Plage de valeurs, modèle US	R62 - 4K7	R62 - 6K2	R62 - 9K1	R62 - 11K	R62 - 15K	1R1 - 27K	
<b>Widerstandswert-Toleranzen</b> Resistance tolerances Tolérances sur la résistance	K (± 10%), J (± 5%)						
<b>Nennlast</b> Power rating Puissance nominale	6,0 W	8,0 W	12,0 W	15,0 W	20,0 W	35,0 W	
<b>Belastbarkeit bei</b> $\vartheta_o = 200\text{ °C}$ Dissipation at $\vartheta_u=40\text{ °C}$ $\vartheta_o = 300\text{ °C}$ Puissance à $\vartheta_o = 350\text{ °C}$	3,7 W 7,3 W 9,5 W	5,0 W 9,7 W 13,0 W	6,2 W 12,0 W 16,0 W	8,7 W 17,0 W 22,0 W	10,0 W 19,0 W 25,0 W	15,0 W 29,0 W 38,0 W	
<b>Belastbarkeit bei</b> $\vartheta_o = 200\text{ °C}$ Dissipation at $\vartheta_u=70\text{ °C}$ $\vartheta_o = 300\text{ °C}$ Puissance à $\vartheta_o = 350\text{ °C}$	2,9 W 6,0 W 8,1 W	3,9 W 8,0 W 11,0 W	4,8 W 10,0 W 14,0 W	6,8 W 14,0 W 19,0 W	7,7 W 16,0 W 21,0 W	12,0 W 24,0 W 32,0 W	
<b>Grenzspannung</b> Limiting voltage Tension limite	250 V	275 V	300 V	350 V	400 V	750 V	
<b>Zulässige Oberflächentemperatur</b> Surface temperature limit Température limite de la surface	ZS = 350°C US = 300°C						
<b>Abmessungen in mm</b> Dimensions in mm Dimensions en mm	D L a d k n o	9,0 45 ±1,5 35 ±2 3,5 3,0 - -	10,0 50 ±1,5 39 ±2 3,5 3,0 - -	13,0 55 ± 1,5 42 ±2 5,5 4,0 - -	13,0 63 ± 1,5 50 ±2 5,5 4,0 - -	16,0 63 ±2 50 ±2 5,5 4,0 1,8 8,5	16,0 100 ±2 87 ±2 5,5 4,0 1,8 8,5
<b>Lieferbare Schellenanschlüsse</b> Deliverable tabs Pattes livrables	A	A oder/or/ou C	A oder/or/ou C	A oder/or/ou C	A, C, D oder/or/ou (FST)	A, C, D oder/or/ou (FST)	
<b>Abmessungen in mm</b> Dimensions in mm Dimensions en mm	b c eø fmax gmax hmax m	4,0 0,6 2,5 18,0 - - -	5,0 0,6 3,0 20,0 12,5 - M3 x 12	5,0 0,6 3,0 21,0 13,0 - M3 x 12	5,0 0,6 3,0 21,0 13,0 - M3 x 12	5,0 (6,3) 0,6 (0,8) 3,0 24,0 16,0 24,0 M3 x 12	5,0 (6,3) 0,6 (0,8) 3,0 24,0 16,0 24,0 M3 x 12

**Anmerkung :**  $\vartheta_u$  = Umgebungstemperatur  $\vartheta_o$  = Oberflächentemperatur  
Notes: Ambient temperature Surface temperature  
Nota: Température ambiante Température surface

### Bestellbeispiel:

Order designation: 500 Stück ZS 24 x 100 C 1K5 J  
Code de commande

KRAH ELEKTRONISCHE BAUELEMENTE GMBH, Märkische Straße 4, 57489 Drolshagen, Telefon: 02761/701-0, Telefax: 02761/701-177





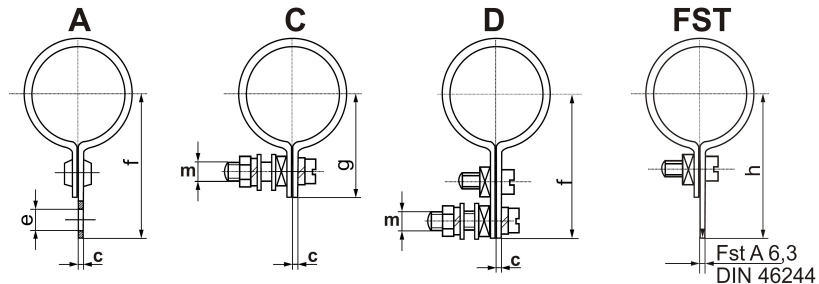
## Zementierte Drahtwiderstände

Cement-coated wire wound resistors / Résistances bobinées cimentées

Zementierte Drahtwiderstände mit Schellenanschluss  
Cemented wire wound resistors with radial tabs  
Résistances bobinées cimentées et nues avec pattes

**ZS  
US**

Schelle  
Tab  
Pâtte



Lötschelle, verzinkt  
Solder tabs, tinned  
Pattes à souder étamées

Bauform Style Modèle	ZS 24 x 100 US 24 x 100	ZS 24 x 165 US 24 x 165	ZS 24 x 265 US 24 x 265	ZS 30 x 100 US 30 x 100	ZS 30 x 133 US 30 x 133	ZS 36 x 330 US 36 x 330	
<b>Baugröße nach DIN 45921</b> Style to DIN 45921 Modèle selon DIN 45921	24 x 100	24 x 165	24 x 265	-	-	36 x 330	
<b>Widerstandswertbereich, Bauform ZS</b> Resistance range, style ZS Plage de valeurs, modèle ZS	1R3 - 91K	2R7 - 200K	4R7 - 360K	2R4 - 120K	3R3 - 170K	8R2 - 820K	
<b>Widerstandswertbereich, Bauform US</b> Resistance range, style US Plage de valeurs, modèle US	1R3 - 33K	2R7 - 68K	4R7 - 120K	2R4 - 56K	3R3 - 82K	8R2 - 220K	
<b>Widerstandswert-Toleranzen</b> Resistance tolerances Tolérances sur la résistance	K (± 10%), J (± 5%)						
<b>Nennlast</b> Power rating Puissance nominale	50,0 W	100,0 W	150,0 W	75,0 W	110,0 W	300,0 W	
<b>Belastbarkeit bei</b> Dissipation at Puissance à	$\vartheta_o = 200\text{ °C}$ $\vartheta_u = 40\text{ °C}$ $\vartheta_o = 300\text{ °C}$	$\vartheta_o = 200\text{ °C}$ $\vartheta_u = 40\text{ °C}$ $\vartheta_o = 300\text{ °C}$	$\vartheta_o = 200\text{ °C}$ $\vartheta_u = 40\text{ °C}$ $\vartheta_o = 300\text{ °C}$	$\vartheta_o = 200\text{ °C}$ $\vartheta_u = 40\text{ °C}$ $\vartheta_o = 300\text{ °C}$	$\vartheta_o = 200\text{ °C}$ $\vartheta_u = 40\text{ °C}$ $\vartheta_o = 300\text{ °C}$	$\vartheta_o = 200\text{ °C}$ $\vartheta_u = 40\text{ °C}$ $\vartheta_o = 300\text{ °C}$	
<b>Belastbarkeit bei</b> Dissipation at Puissance à	$\vartheta_o = 200\text{ °C}$ $\vartheta_u = 70\text{ °C}$ $\vartheta_o = 300\text{ °C}$	$\vartheta_o = 200\text{ °C}$ $\vartheta_u = 70\text{ °C}$ $\vartheta_o = 300\text{ °C}$	$\vartheta_o = 200\text{ °C}$ $\vartheta_u = 70\text{ °C}$ $\vartheta_o = 300\text{ °C}$	$\vartheta_o = 200\text{ °C}$ $\vartheta_u = 70\text{ °C}$ $\vartheta_o = 300\text{ °C}$	$\vartheta_o = 200\text{ °C}$ $\vartheta_u = 70\text{ °C}$ $\vartheta_o = 300\text{ °C}$	$\vartheta_o = 200\text{ °C}$ $\vartheta_u = 70\text{ °C}$ $\vartheta_o = 300\text{ °C}$	
<b>Grenzspannung</b> Limiting voltage Tension limite	750 V	1000 V	2500 V	1000 V	1350 V	3000 V	
<b>Zulässige Oberflächentemperatur</b> Surface temperature limit Température limite de la surface	ZS = 350°C US = 300°C						
<b>Abmessungen in mm</b> Dimensions in mm Dimensions en mm	D L a d k n o	24,0 100 ±2 72 ±2 10,0 10,0 1,8 13,0	24,0 165 ±2 137 ±2 10,0 10,0 1,8 13,0	24,0 265 ±3 237 ±2 10,0 10,0 1,8 13,0	30,0 100 ±2 80 ±2 13,0 6,0 3,0 18,0	30,0 133 ±3 113 ±2 13,0 6,0 3,0 18,0	36,0 330 ±4 280 ±2 18,0 20,0 3,0 23,0
<b>Lieferbare Schellenanschlüsse</b> Deliverable tabs Pattes livrables	C, D oder/or/ou (FST)	C, D oder/or/ou (FST)	C, D oder/or/ou (FST)	C, D oder/or/ou (FST)	C, D oder/or/ou (FST)	C oder/or/ou D	
<b>Abmessungen in mm</b> Dimensions in mm Dimensions en mm	b c eø fmax gmax hmax m	8,0 (6,3) 0,8 - 32,0 20,0 32,0 M4 x 16	8,0 (6,3) 0,8 - 32,0 20,0 32,0 M4 x 16	8,0 (6,3) 0,8 - 32,0 20,0 32,0 M4 x 16	8,0 (6,3) 0,8 - 35,0 25,0 35,0 M4 x 16	10,0 1,0 - 42,0 28,0 - M4 x 16	

### Induktionsarme Widerstände „Ni“, siehe Produktbeschreibung

Non-inductive resistors „Ni“, see product description

Résistances à faible induction „Ni“, voir description du produit

KRAH ELEKTRONISCHE BAUELEMENTE GMBH, Märkische Straße 4, 57489 Drolshagen, Telefon: 02761/701-0, Telefax: 02761/701-177





## Zementierte Drahtwiderstände

Cement-coated wire wound resistors / Résistances bobinées cimentées

Zementierte Drahtwiderstände mit Schellenanschluss  
Cemented wire wound resistors with radial tabs  
Résistances bobinées cimentées et nues avec pattes

**ZS  
US**

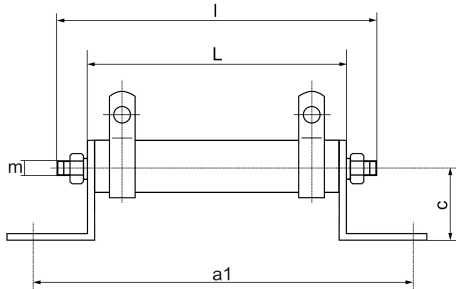
### Zubehör / Accessories / Accessoires

#### Bolzenmontage mit Befestigungswinkeln

Retaining bracket with threaded bolt  
Equerre de fixation avec tige filetée

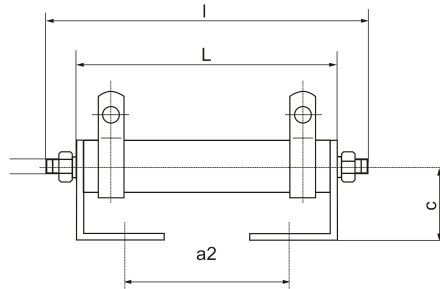
##### Ausführung: Außenwinkel A

Style: Outside bracket A  
Modèle: Equerre externe A



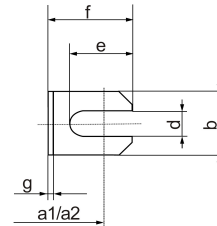
##### Ausführung: Innenwinkel J

Style: Inside bracket J  
Modèle: Equerre interne J



##### Befestigungswinkel W

Retaining bracket W  
Equerre de fixation W



**Material: Stahl, verzinkt**  
Material: steel, galvanized  
Matériel: Acier, zingué

Typ Type Type	Für Widerstände D x L For resistors D x L Pour résistances D x L	Bolzen m x l Bolt m x l Tige m x l	W   Z		a1	a2	b	c	d	e	f	g
			Nr.									
B57W1Z0	9 x 45	M3 x 57	W1	Z0	64	29	10	13,5	4,3	11	15	1
B65W1Z0	10 x 50	M3 x 65			69	34						
B74W1Z0	13 x 55	M4 x 74			74	39						
B82W1Z0	13 x 63	M4 x 82			82	47						
B82W2Z0	14 x 63 und/and/et 16 x 63	M4 x 82	W2		82	47	13	16,5				
B118W2Z0	14 x 100 und/and/et 16 x 100	M4 x 118			120	85						
B98W3Z1	21 x 80	M4 x 98	W3	Z1	100	65	20	20	5,3			
B118W3Z1	21 x 100	M4 x 118			120	85						
B118W3Z2	24 x 100	M4 x 118	W3	Z2	120	85						
B182W3Z2	24 x 165	M4 x 182			185	150						
B282W3Z2	24 x 265	M5 x 282			285	250						
B118W4Z3	30 x 100	M4 x 118	W4	Z3	126	80	30	30		15	20	
B150W4Z3	30 x 133	M4 x 150			159	113						
B350W4Z4	36 x 330	M5 x 350			356	310						

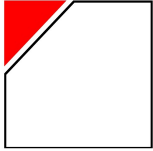
**ZO = Scheiben nach DIN 125** - flat washer to DIN 125 - rondelles selon DIN 125

#### Bestellbeispiel (komplett montiert):

Order designation (fully assembled): 1000 Stück ZS 13 x 55 C - 1 K0 J A  
Code de commande (complètement montée):

#### Bestellbeispiel (Zubehör lose):

Order designation (as loose accessories): 1000 Stück B 118 W3 Z2  
Code de commande (accessoires en vrac):



## Zementierte Drahtwiderstände

Cement-coated wire wound resistors / Résistances bobinées cimentées

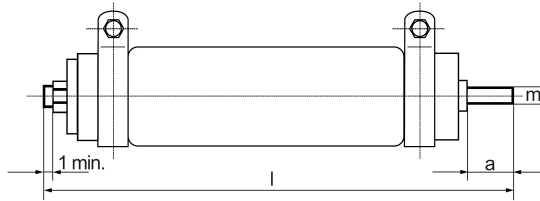
Zementierte Drahtwiderstände mit Schellenanschluss  
Cemented wire wound resistors with radial tabs  
Résistances bobinées cimentées et nues avec pattes

**ZS  
US**

### Zubehör / Accessories / Accessoires

#### Bolzenmontage B

Montage with threaded bolt  
Montage avec tige filetée



**Material: Stahl, verzinkt**  
Material: steel, galvanized  
Matériel: Acier, zingué

Typ Type Type	Für Widerstände D x L For resistors D x L Pour résistances D x L	Bolzen m x l Bolt m x l Tige m x l	a	Z Nr.
B57Z0	9 x 45	M3 x 57	4	Z0
B65Z0	10 x 50	M3 x 65	6	
B74Z0	13 x 55	M4 x 74	8	
B82Z0	13 x 63, 14 x 63 und/and/et 16 x 63	M4 x 82		
B118Z0	14 x 100 und/and/et 16 x 100	M4 x 118		
B98Z1	21 x 80	M4 x 98		Z1
B118Z1	21 x 100	M4 x 118		Z2
B118Z2	24 x 100	M4 x 118		
B182Z2	24 x 165	M4 x 182		
B282Z2	24 x 265	M5 x 282		
B118Z3	30 x 100	M4 x 118	Z3	
B150Z3	30 x 133	M4 x 150		
B350Z4	36 x 330	M5 x 350		Z4

#### Bestellbeispiel (komplett montiert):

Order designation (fully assembled):

1000 Stück ZS 13 x 55 C - 1 K0 J B

Code de commande (complètement montée):

#### Bestellbeispiel (Zubehör lose):

Order designation (as loose accessories):

1000 Stück B 118 Z2

Code de commande (accessoires en vrac):

#### Fußwinkel Formen A und J

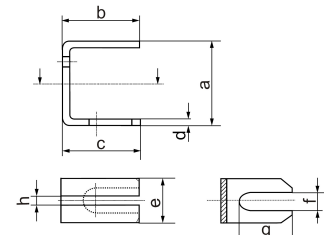
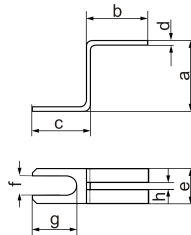
Push-in brackets, forms A and J  
Equerre de fixation, formes A et J

#### Außenfußwinkel Form A

External push-in bracket, form A  
Equerre de fixation extérieure, forme A

#### Innenfußwinkel Form J

Internal push-in bracket, form J  
Equerre de fixation intérieure, forme J



#### Bestellbeispiel:

Order designation : 1000 Stück A1

Code de commande:

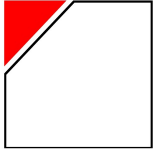
#### Verwendbar nur für Widerstände mit Fußwinkelprofil.

Suitable for resistors with push-in bracket profile only.  
Seulement utilisables pour résistances avec profil en équerre.

#### Material: Stahl, verzinkt

Steel, Steel, galvanized  
Matériel: Acier, zingué

Typ Type Type	Für Widerstände For resistors Pour résistances	a	b	c	d	e	f	g	h	
A1	J1	GF 13 x 55	12	11	11	0,6	6	3,2	7,5	1
A2	J2	mit/with/avec D = 16mm Ø	15	14	14	0,8	8	3,2	8	1
A3	J3	mit/with/avec D = 24mm Ø (ohne/without/sans TR)	21	14	14	1	12	4,2	10	2
A4	J4	mit/with/avec D = 30mm Ø	26	22	22	2	16	5,5	16	2
A5	J5	mit/with/avec D = 36mm Ø	32	25	25	2	22	6,5	16	2
A6	J6	(D = 14 mm ) GF, ZDFL, ZDST	15	14	14	0,8	7,5	3,2	8	1
A7	J7	(D = 21 mm ) GF, ZDFL, ZDST	21	14	14	1	10	4,2	10	2
A8	J8	GSB / ZSB	32	25	25	2	18	5,5	16	2



## Zementierte Drahtwiderstände

Cement-coated wire wound resistors / Résistances bobinées cimentées

Zementierte Drahtwiderstände mit Schellenanschluss  
Cemented wire wound resistors with radial tabs  
Résistances bobinées cimentées et nues avec pattes

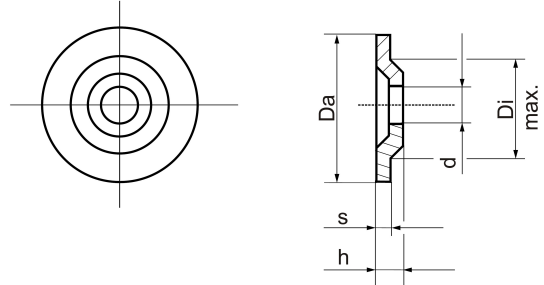
**ZS  
US**

### Zubehör / Accessories / Accessoires

#### Zentrierscheiben Z (für die Montage von Widerständen mit durchgehendem Bolzen)

Centring washer Z (for mounting of resistors with bolts)  
Rondelles Z (pour le montage de résistances avec tenons)

Typ Type Type	Da	Di <sub>max</sub>	d	s	h
Z1	13	8	4,3	0,5	1,5
Z2	17	10	5,3	1	2
Z3	27	14	5,3	1	2
Z4	30	18	5,3	0,5	1,5



ZO = Scheiben nach DIN 125 - flat washer to DIN 125 - rondelles selon DIN 125

#### Bestellbeispiel:

Order designation: 1000 Stück Z2  
Code de commande:

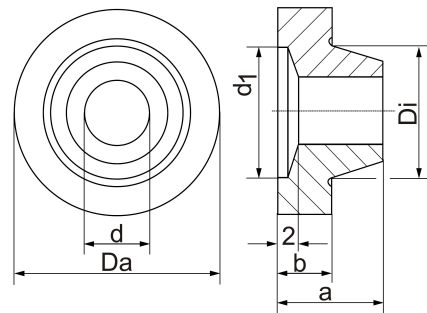
#### Material: Stahl, verzinkt

Material: steel, galvanized  
Matériel: acier, zingué

#### Keramische Zentrierscheibe

Ceramic centring washer  
Disques de centrage en céramique

Typ Type Type	Abmessung, Dimensions (mm)					
	Da	Di	d	d <sub>1</sub>	a	b
KSZ I	20	7,1	4,5	10	10	5
KSZ II	20	9,5	5	10	10	5
KSZ III	30	17,5	5	12	10	5
KSZ IV	30	19,2	6	12	10	5
KSZ V	40	29,2	6	12	10	5

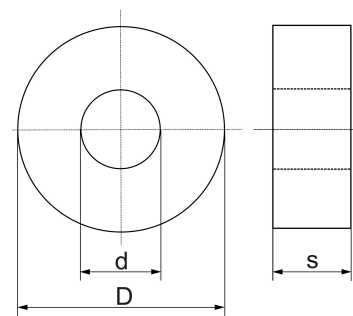


Bestellbeispiel/ Order designation/ Code de commande: 1000 Stück KZS II

#### Keramische Scheibe

ceramic washer  
disques en céramique

Typ Type Type	Abmessung, Dimensions (mm)		
	D	d	s
KS I	6	2,3	5
KS II	8	3,5	5
KS III	10	5,5	5
KS IV	13	5,5	5



Bestellbeispiel/ Order designation/ Code de commande: 1000 Stück KS III

KRAH ELEKTRONISCHE BAUELEMENTE GMBH, Märkische Straße 4, 57489 Drolshagen, Telefon: 02761/701-0, Telefax: 02761/701-177