



### VKAP 315MD 3.0

Artikelnummer: GVEVKAP0315MD\_03

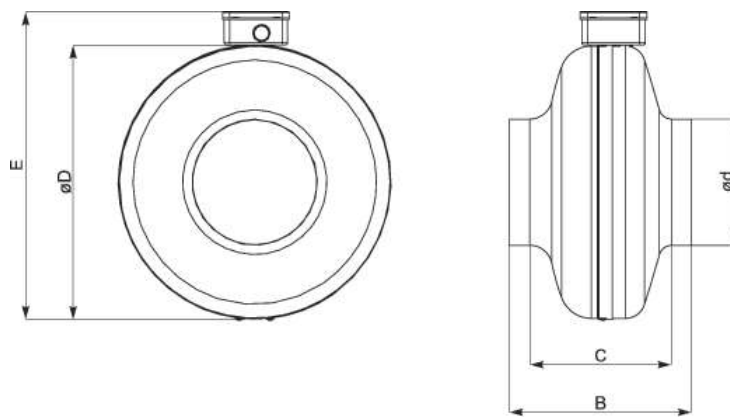


- Motorschutz mit eingebautem Thermoschutzkontakt
- Wartungsfreie Kugellager
- LAV-Montageklammer beiliegend

#### Technische Parameter

Maximaler Luftstrom	[m³/h]	1372
Maximaler Druck	[Pa]	684
Spannung/ Frequenz	[VAC/ Hz]	230/50
Leistung	[kW]	0.22
Schutzart		IP-44
UPM		2567
Stromstärke	[A]	0.96
Phasen		1

#### Abmessungen



B	C	øD	ød	E
243	175	402	315	444

