

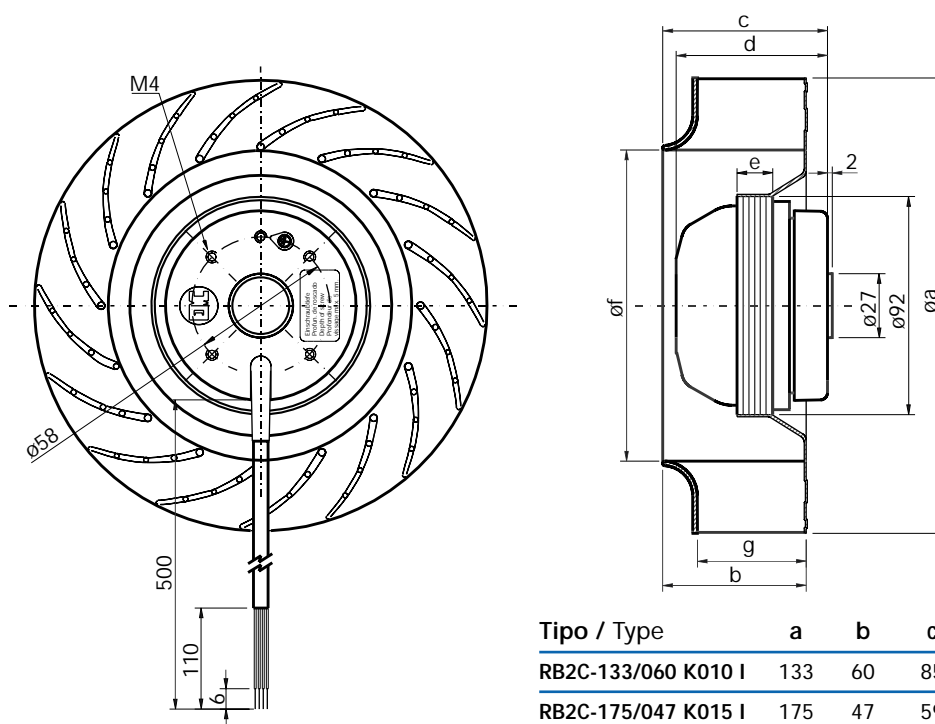
Turbinas de álabes hacia atrás

Backward curved impellers



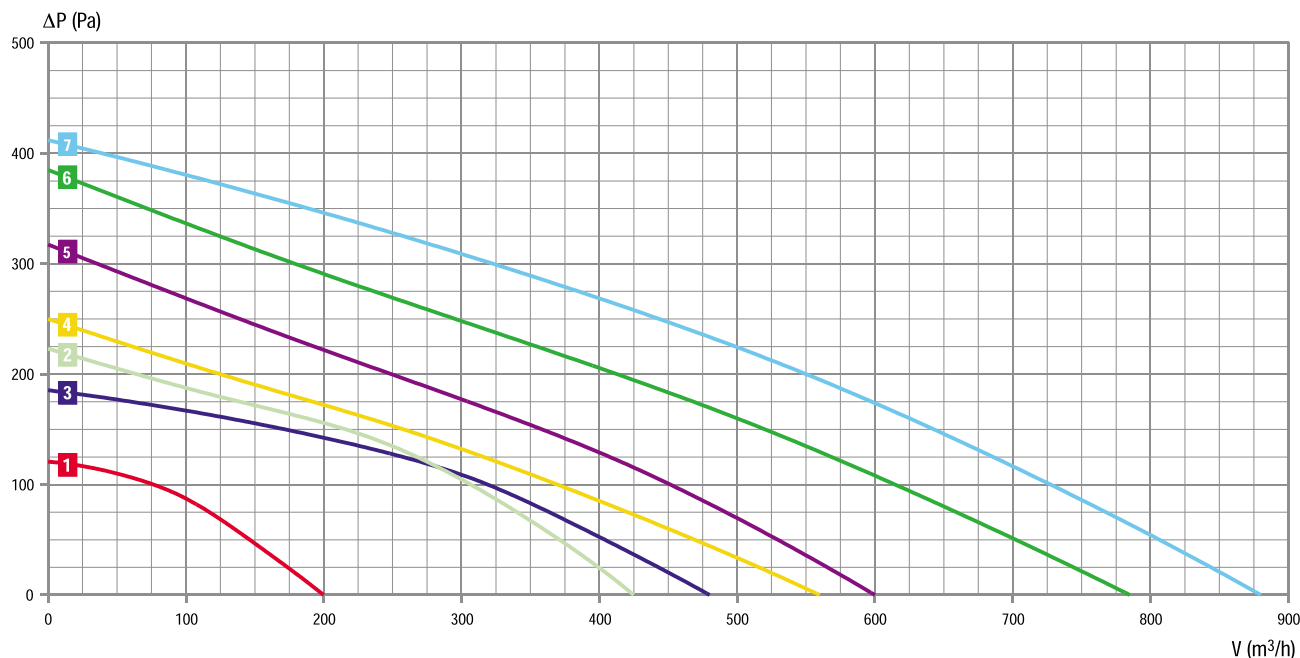
DIMENSIONES (mm)

DIMENSIONS (mm)



Tipo / Type	a	b	c	d	e	f	g
RB2C-133/060 K010 I	133	60	85	63	15	90	44
RB2C-175/047 K015 I	175	47	59	63	15	131	32
RB2C-175/060 K015 I	175	60	71	63	15	131	45
RB2C-180/077 K010 I	180	77	83	63	15	131	62
RB2C-190/060 K010 I	190	60	68	63	15	131	46
RB2C-220/063 K256 I	220	63	71	65	15	159	47
RB2C-220/063 K132 I	220	63	71	73	25	159	47

CURVAS CARACTERISTICAS Curva caudal-presión determinada con boca de aspiración sin voluta.
PERFORMANCE CURVES Air performance curve determined with inlet ring without scroll.



DATOS TÉCNICOS
TECHNICAL DATA

A descarga libre con boca de aspiración sin voluta. Free blowing with inlet ring without scroll.												
Tipo / Type	Nº CURVA N. CURVE	TENSION VOLTAGE	FRECUENCIA FREQUENCY	CONDENSADOR CAPACITOR	POTENCIA INPUT	INTENSIDAD CURRENT	CAUDAL AIR VOLUME	VELOCIDAD SPEED	NIVEL RUIDO NOISE LEVEL	MAX. AMBIENT. TEMPERATURA TEMPERATURE	GIRO ROTATION	PESO WEIGHT
		V	Hz	µF	W	A	m³/h	RPM	dBA	°C	CW/CCW	Kg
RB2C-133/060 K010 I	1	230	50	1	25	0,22	200	2870	60	75	CCW	1,6
			60	1	30	0,19	250	3400	63	95		
RB2C-175/047 K015 I	2	230	50	2,5	60	0,27	425	2500	66	65	CCW	1,5
			60	2	65	0,30	460	2600	68	75		
RB2C-175/060 K015 I	3	230	50	2	60	0,28	480	2535	70	70	CCW	1,5
			60	2	75	0,34	525	2700	65	65		
RB2C-180/077 K010 I	4	230	50	2	80	0,37	560	2200	61	60	CCW	1,5
			60	2	95	0,42	570	2250	62	35		
RB2C-190/060 K010 I	5	230	50	2	65	0,30	600	2500	71	75	CCW	1,3
			60	2	90	0,40	625	2600	72	60		
RB2C-220/063 K256 I	6	230	50	2,5	75	0,34	785	2530	70	55	CCW	1,4
			60	2,5	100	0,43	900	2800	72	50		
RB2C-220/063 K132 I	7	230	50	2	85	0,43	880	2700	72	65	CCW	1,8
			60	2	115	0,50	950	3050	75	40		