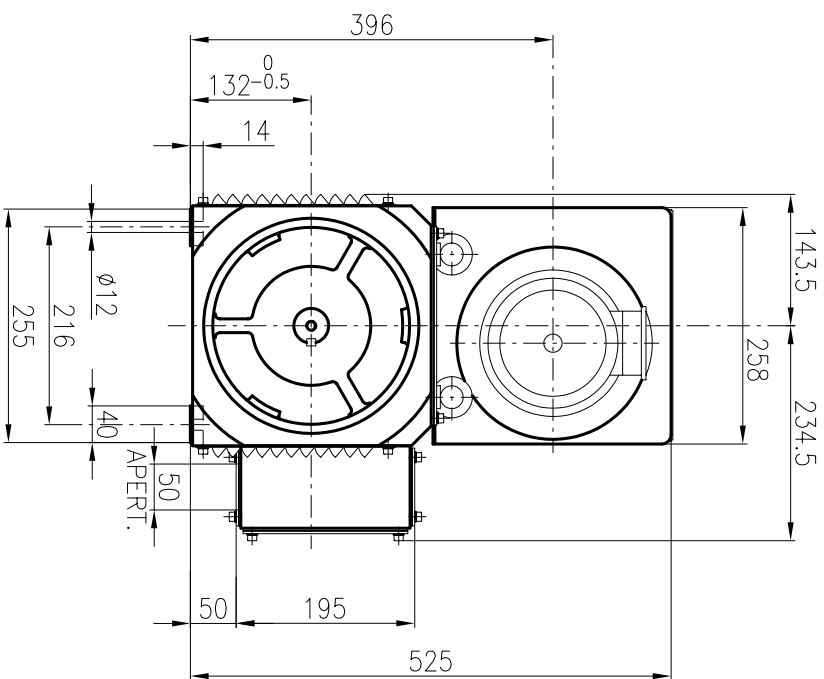
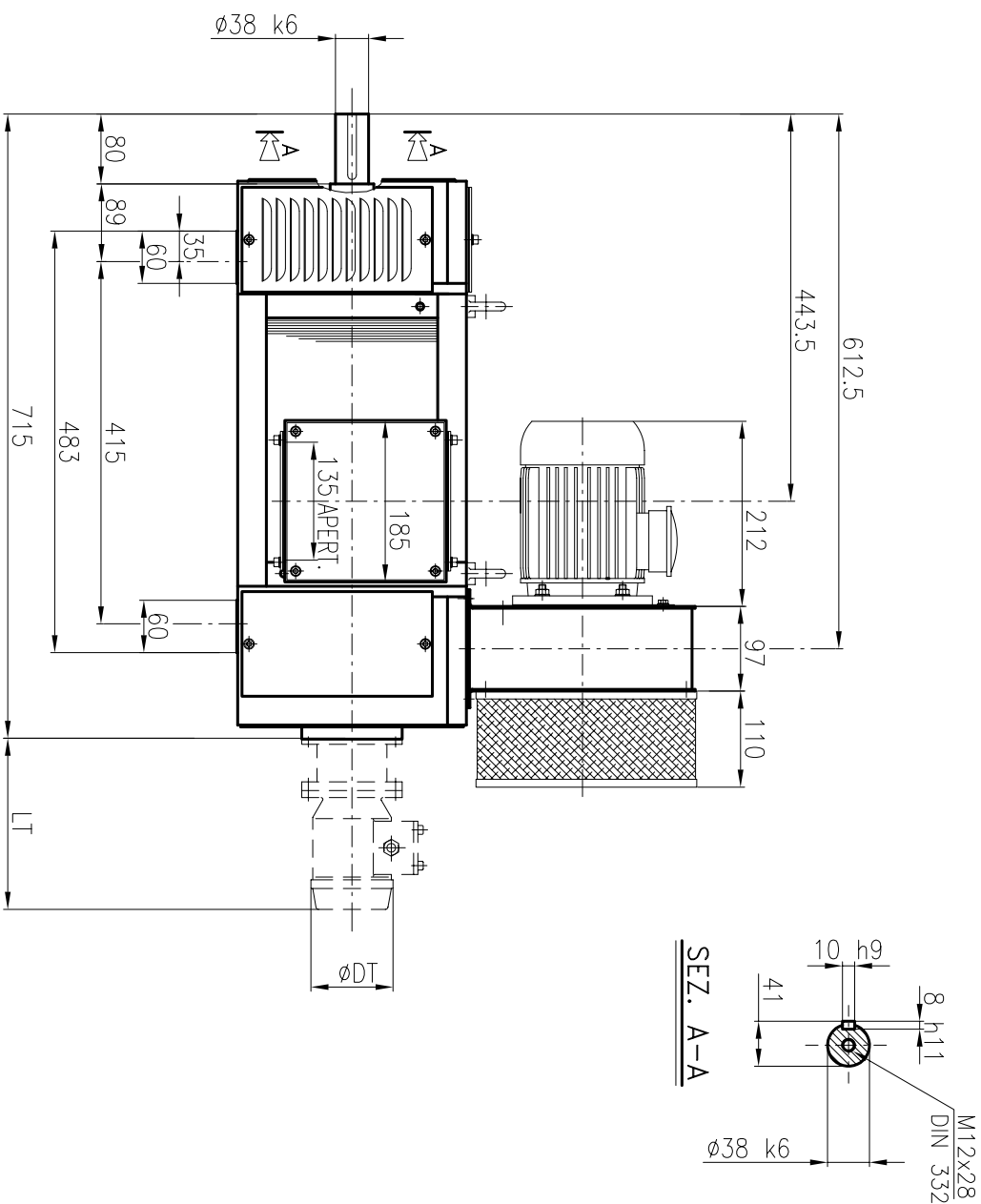


MASSA TOTALE MOTORE = 170 kg  
 TOTAL WEIGHT MOTOR = 170 kg  
 MASSE TOTALE MOTEUR = 170 kg

MOMENTO DI INERZIA = 0.10 kgm<sup>2</sup>  
 MOMENT OF INERTIA = 0.10 kgm<sup>2</sup>  
 MOMENT D'INERTIE = 0.10 kgm<sup>2</sup>



Modifiche :

OUTLINE D.C. MOTOR TYPE **P 132 K (N) L 2** PVA/B3  
 TERMINAL BOX ON THE RIGHT SIDE DRIVE END VIEW  
 IC 06 - IM1001 - IP 23 S

ENCOMBREMENT MOTEUR A C.C. TYPE **P 132 K (N) L 2** PVA/B3  
 BOITE A BORNES A DROITE VUE COTE ENTRAINEMENT  
 IC 06 - IM 1001 - IP 23 S

INGOMBRO MOTORE A C.C. TIPO **P 132 K (N) L 2** PVA/B3  
 SCATOLA CAVI A DESTRA VISTA L.A.  
 IC 06 - IM 1001 - IP 23 S

A TERMINI DI LEGGE CI RISERVAMO LA PROPRIETA' DI QUESTO DISEGNO CON IL DIVIETO DI RIPRODURLO O DI RENDERSILO NOTO A TERZI SENZA LA NOSTRA AUTORIZZAZIONE.



N° DIS.  
DRAW. N°

**R**

**38**

**6**

**01**

**700**

**0**



1 : 1

Disegn.

Firma

Data

Controll.

Firma

Data

Visto

Firma

Data

MOD.

Firma

Data