

# Technisches Datenblatt (Technical datasheet)

# SBA

**TRANSFORMATOREN  
STROMVERSORGUNGEN  
DROSSELN UND FILTER**

**SBA Art.-Nr.**

**169-0060**

**SBA item no.**

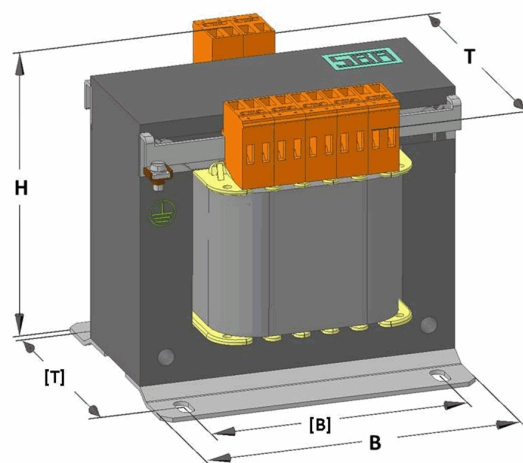
**Produktbezeichnung**

**Universaltransformator E-UL  
200-550/115-115/2500 ETKU**

**Type of product**

Leistung VA	2500/6500	rated output power VA
Eingangsspannung V	200/220/240/360/380/400/420/440/460/480/500/530/550	rated supply voltage V
Frequenz Hz	50-60	rated frequency Hz
Ausgangsspannung V	I 115 II 115	rated output voltage V
Ausgangsstrom A	10,9 10,9	rated output current A
Schaltgruppe PRI-sek	Ilii0	vector group PRI-sec
Schutzart // Schutzklasse	IP 00 // I	protection index//class
Norm	VDE 0570 / EN 61558-2-2/-4 / UL 5085 / CSA C22.2 No.66	specifications (standards)
Zulassungen	UL-File: E250288 CSA-File: 255319	approvals
Isolationskl. // Betriebsart	ta=50°C (CSA: 40°C) / ISC 155 (F) // S1 (DB)	protection index/ op. mode
Anschlüsse Eingang	Klemmen / screw terminals	input connections
Anschlüsse Ausgang	Klemmen / screw terminals	output connections
Wicklungsart	Trenntransformator / isolating transformer	type of winding
Montage	auf Fußplatten stehend / vertical on mounting plate	installation
Oberflächenbehandlung	kpl. vakuumimprägniert Tränkharz / resin coated	surface treatment
Zubehör	mit cUL- und CSA-Prüfzeichen / UL- and CSA-approval mark	accessories
	Herstellungsland / country of manufacture: DE ECCN:N AL: N	
Verlustleistung W (typ.)	Fe: 56W // Cu: 70W	power loss W (typ.)
max. Aufstellhöhe (ü. NN)	1000 m	altitude (max.) m.a.s.l.
Befestigungsmaß [B] x [T] mm	155 x 154, ø 11x18	mounting dimension mm
Maße: B x T x H (mm) ca.	192 x 190 x 168	dimensions: WxDxH (mm) approx
Gewicht:(Kg) ca.	26,00	weight: (kg) approx
Stat. Warennummer	85043200	customs tariff number

ETKU		Klemmen / terminals	
PRI	Eingang/ input	verbinde/ connect	
200V	B, H	B - C/E - H	
220V	A, J	A - D/E - J	
240V	B, J	B - C/F - J	
360V	B, G	D - E	
380V	A, G	D - E	
400V	B, H	C - E	
420V	B, J	D - E	
440V	B, J	C - E	
460V	A, J	C - E	
480V	B, J	C - F	
500V	A, J	C - F	
530V	B, K	C - F	
550V	A, K	C - F	
SEC	Ausgang/ output	verbinde/ connect	
115V	ua, vb	ua - ub/va - vb	
230V	ua, vb	va - ub	



**CUL US**  
E250288

**CSA**  
255319