

(1:1)

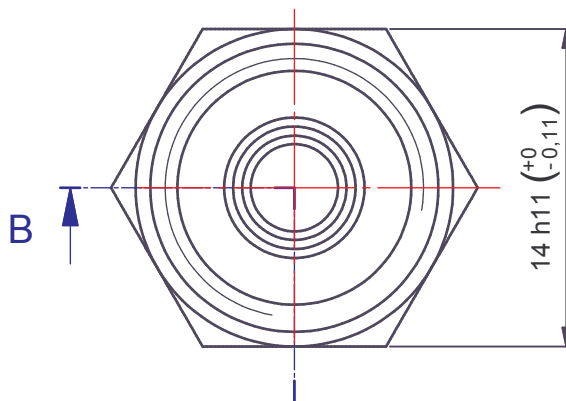
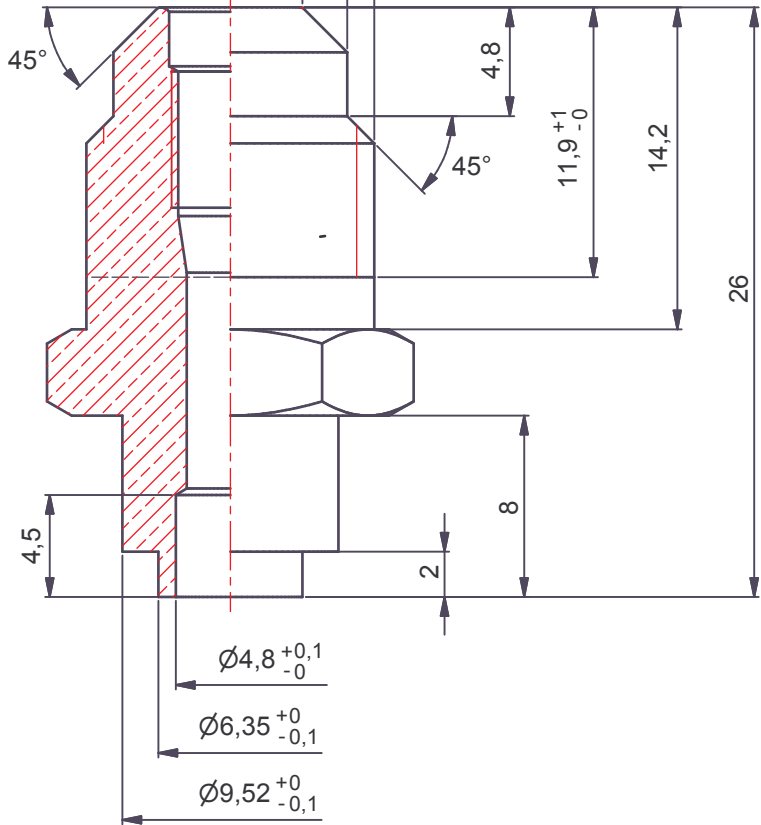
B-B

Ø12,7x1,27
(1/2-20"-UNF-2A)

Logement de mécanisme
(sauf chambrage, Ø3,2,
prof. butée) svt ETRTO V0.05.1

Ø10,31 ± 0,1

Ø6,35 ± 0,1



TOLERANCES GENERALES:
 Linéaire: ±0.2 / Angulaire: ±2°
 Chanfrein: ±0.2 / Rayon: ±0.2
 Etat de surface: √ Ra 6,3
 (ISO 1302)
 Angles vifs: $\begin{matrix} \swarrow -0,2 \\ \searrow +0,2 \end{matrix}$

Client

ARCHIVE

A		30/06/2004	EDITION ORIGINALE (était 02.05.219/C)		O David	T Marguet	
Indice	Coordo.	Date	DESIGNATION DE LA MODIFICATION		Etabli par	Verifié par	Visa
Projet:		PLAN DE DEFINITION				Schradler s.a.s	
MATERIE		TRAITEMENT	FINITION	NORME	AUTRE(S) REF.		F - 25300 PONTARLIER
LAITON CuZn39Pb3 CW614N EN 12164			Brut	SAE J513			Echelle: 3/1 A4
CE PLAN EST LA PROPRIETE DE LA SOCIETE SCHRADER S.A. ET NE PEUT ETRE REPRODUIT OU COMMUNIQUE SANS SON AUTORISATION			CORPS DE VALVE DE REFRIGERATION 1/2-20"UNF		42476-00		A

42476-00

42476-00

A