

U9C

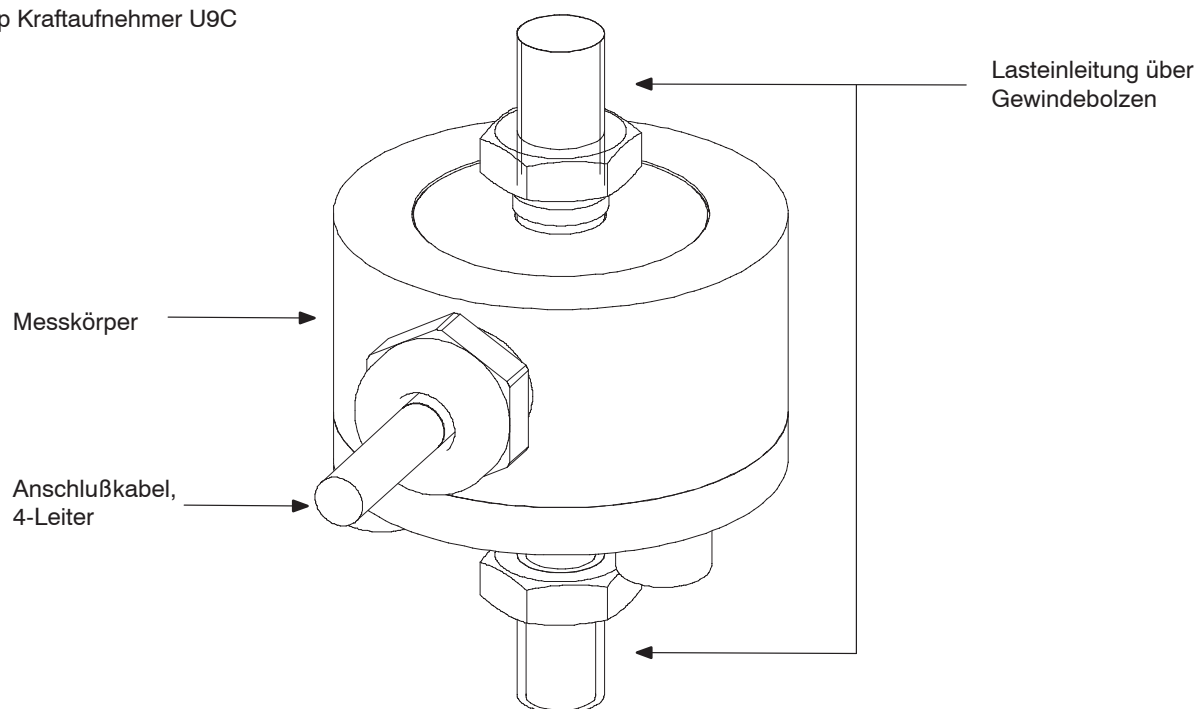
Kraftaufnehmer



Charakteristische Merkmale

- Zug-/Druckkraftaufnehmer
- Genauigkeitsklasse 0,2
- Nennkräfte 50N...50kN
- Rostfrei, Schutzklasse IP67
- Konfigurierbar mit verschiedenen Kabellängen, auf Wunsch Steckermontage

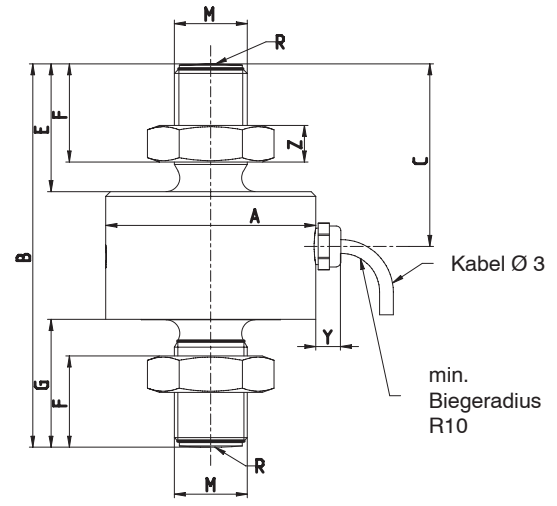
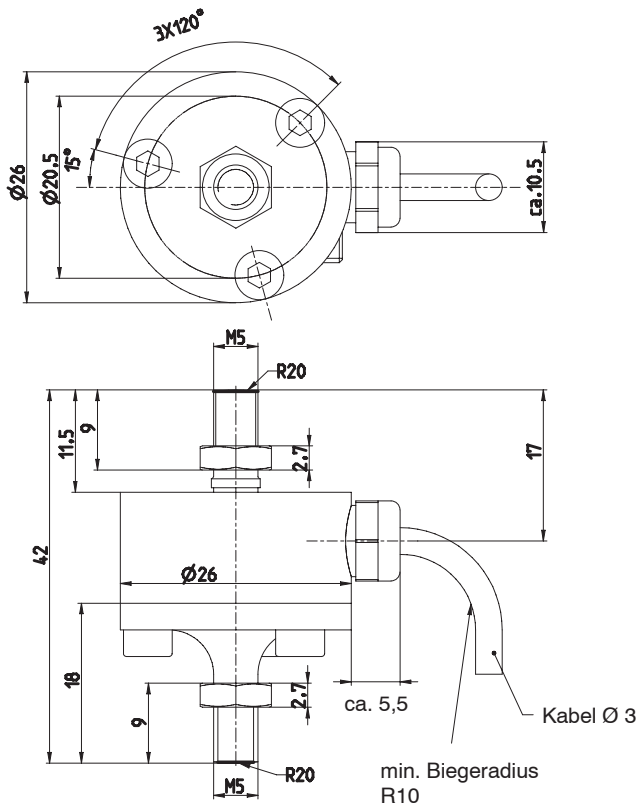
Prinzip Kraftaufnehmer U9C



Abmessungen (in mm)

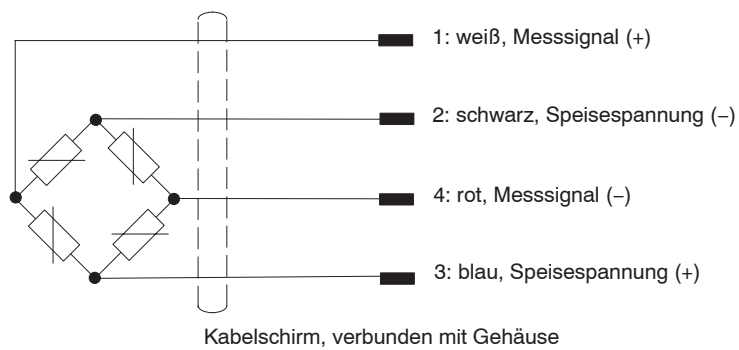
U9C mit Nennkräften 50 N, 100 N, 200 N

U9C mit Nennkräften 0,5 kN bis 50 kN

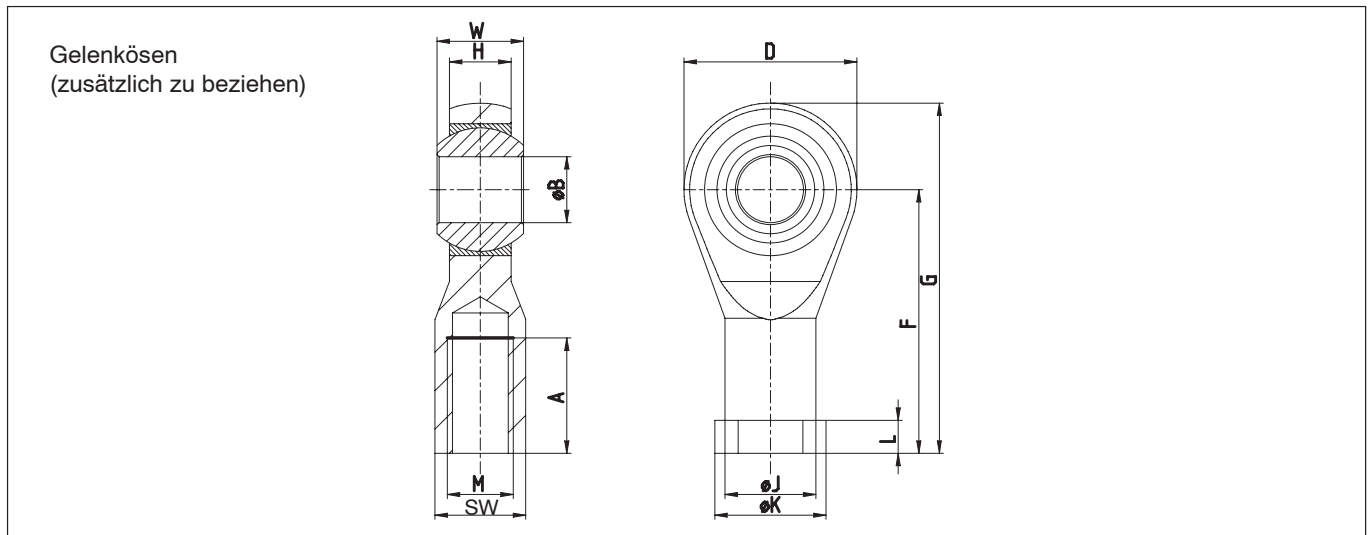


Nennkraft der U9C	A _{-0,1}	B	C	E	F	G	M	R	Y	Z
	[mm]									
0,5kN bis 1kN	26	44,5	29,5	13	9,9	13,5	M5	20	ca. 5,5	2,7
2kN bis 20kN	26	60	28,5	21	16	21	M10	40	ca. 5,5	5
50kN	46	84	40	28	21,5	28	M16x1,5	80	ca. 5,5	8

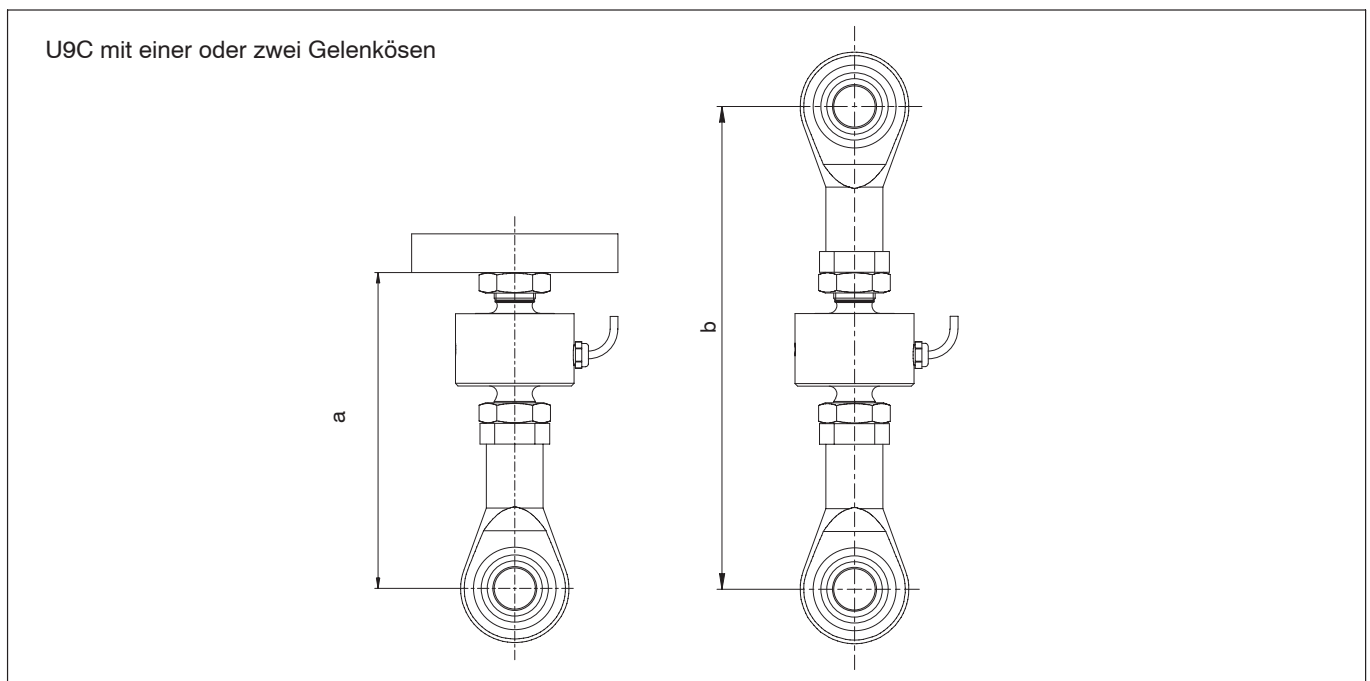
Kabelschema U9C



Einbauzubehör (Abmessungen in mm)



Nennkräfte	Bestellnummer	A	B ^{H7}	D	F	G	H	J	K	L	M	SW	W
		[mm]											
50N bis 1kN	1-Z8/100kg/ZGW	10	5	18	27	36	6	9	11	4	M5	9	8
2kN bis 20 kN	1-U9/20KN/ZGWR	20	10	28	43	57	10,5	15	19	6,5	M10	17	14
50 kN	1-U9a/50kN/ZGW	28	16	42	64	85	15	22	27	8	M16x1,5	22	21



Nennkraft	a _{min}	a _{max}	b _{min}	b _{max}
	[mm]			
50 ... 20 N	55	59	82	86
0,5 ... 1 kN	56	61	83	88
2 ... 20 kN	79	82	122	125
50 kN	116	116	180	180

Einbaumaße der U9C bei Verwendung von Gelenkösen

Technische Daten

Nennkraft	F _{nom}	N	50		100		200										
			kN						0,5	1	2	5	10	20	50		
Genauigkeit																	
Genauigkeitsklasse			0,2														
relative Spannweite in unveränderter Einbaulage	b _{rg}	%	< 0,2														
relative Umkehrspanne	v _{0,5}	%	< 0,2														
Linearitätsabweichung	d _{lin}	%	< 0,2														
relatives Kriechen (30 min)	d _{cr,F}	%	< 0,2						< 0,1								
Biegemomenteinfluss bei 10% F _{nom} * 10mm (typisch)	d _{Mb}	%	0,055		0,045		2,35				2,45		0,5				
Temperatureinfluss auf den Kennwert																	
im Nenntemperaturbereich	TK _C	%/10K	0,2														
im Gebrauchstemperaturbereich	TK _C	%/10K	< 0,5														
Temperatureinfluss auf das Nullsignal																	
im Nenntemperaturbereich	TK ₀	%/10K	< 0,2														
im Gebrauchstemperaturbereich	TK ₀	%/10K	< 0,50														
Elektrische Kennwerte																	
Nennkennwert	C _{nom}	mV/V	1														
relative Abweichung des Nullsignals	d _{s,0}	mV/V	+/- 0,2														
Kennwertabweichung	d _c	%	< +/-1 Zug , < +/-2 Druck														
Kennwertunterschied Zug/Druck	d _{zd}	%	< 2														
Eingangswiderstand	R _e	Ω	300 - 400														
Ausgangswiderstand	R _a	Ω	> 350														
Isolationswiderstand	R _{is}	Ω	> 1*10 ⁹														
Gebrauchsbereich der Speisespannung	B _{u,gt}	V	0,5...12														
Referenzspeisespannung	U _{ref}	V	5														
Anschluss			4-Leiterschaltung														
Temperatur																	
Referenztemperatur	t _{ref}	°C	23														
Nenntemperaturbereich	B _{t,nom}	°C	-10...+70														
Gebrauchstemperaturbereich	B _{t,g}	°C	-30...+85														
Lagertemperaturbereich	B _{t,s}	°C	-30...+85														
Mechanische Kenngrößen																	
maximale Gebrauchskraft	F _G	% von F _{nom}	200						150								
Grenzkraft	F _L		> 150														
Bruchkraft	F _B		> 400														
Grenzdrehmoment		Nm	1,7	3,4	2,5	3,7	4,5	28	23	11	11	35					
Grenzbiegemoment bei Belastung mit Nennkraft		Nm	0,17	0,7	1,5	3,7	3,8	10,2	14,4	8,2	8,6	28,5					
statische Grenzquerkraft bei Belastung mit Nennkraft 2)	F _q	% von F _{nom}	100				50	100	50	18	6	8					
Nennmessweg		mm	0,008				0,018			0,03	0,05	0,09	0,14				
Grundresonanzfrequenz		kHz	6,5	9,1	12,6	15,3	15,9	13,2	14,5	14,6	14,6	7,2					
relative Schwingbreite		% von F _{nom}	70				80					70					
Allgemeine Angaben																	
Schutzart nach EN 60529 1)			IP67														
Federkörperwerkstoff			Stahl														
Vergussmasse			Silikon														
Kabel			Vierleiterschaltung, PUR - Isolierung														
Kabellänge		m	1,5, 3, 7, 12														
Gewicht		g	75				100						400				

1) 1 m Wassersäule; 0,5 h

2) Reine Querkraft ohne Biegemoment

Ausführungen und Bestellnummern

Code	Messbereich	Bestellnummer
0050	50N	1-U9C/50N
0100	100N	1-U9C/100N
0200	200N	1-U9C/200N
00K5	0.5kN	1-U9C/0.5KN
01k0	1kN	1-U9C/1KN
02k0	2kN	1-U9C/2kN
05k0	5kN	1-U9C/5kN
10k0	10kN	1-U9C/10kN
20k0	20kN	1-U9C/20KN
50k0	50kN	1-U9C/50KN

Die grau markierten Bestellnummern sind Vorzugstypen, sie sind kurzfristig lieferbar. Alle Kraftaufnehmer mit 1,5 m Kabel, offenen Enden und ohne TEDS.

Die Bestell-Nr. der Vorzugstypen ist 1-U9C...

Die Bestell-Nr. der kundenspezifischen Ausführungen ist K-U9C-...

Das weiter unten gezeigte Bestellnummernbeispiel **K-U9C-05k0-12m0-F-T** ist ein: U9C, Nennkraft 5 kN mit 12 m Kabel, mit 15-poligen Sub-D-Stecker und TEDS

Kabellänge	Steckerausführung	Aufnehmeridentifikation
1,5 m 01m5	Freie Enden Y	Mit TEDS T
3 m 03m0	15-poliger Sub-D-Stecker F	Ohne TEDS S
5 m 05m0	Stecker MS3106PEMV N	
6 m 06m0	15-poliger Sub-HD-Stecker Q	
7 m 07m0		
12 m 12m0		

K-U9C-	05k0-	12m0-	F-	T
---------------	--------------	--------------	-----------	----------

Alle Kabellängen sind mit allen Steckern kombinierbar.

TEDS können nur in Verbindung mit einer Steckeroption bestellt werden. Die Kombination TEDS und freie Kabelenden ist nicht möglich.

© Hottinger Baldwin Messtechnik GmbH.
Änderungen vorbehalten. Alle Angaben beschreiben unsere
Produkte in allgemeiner Form. Sie stellen keine
Beschaffenheits- oder Haltbarkeitsgarantie im Sinne des
§443 BGB dar.

Hottinger Baldwin Messtechnik GmbH

Im Tiefen See 45 · 64293 Darmstadt · Germany
Tel. +49 6151 803-0 · Fax: +49 6151 803-9100
Email: info@hbm.com · www.hbm.com

measure and predict with confidence

