

620S 2-Leiter-Messumformer für Pt100

■ Die wesentlichen Produktmerkmale

- Möglicher Messbereich -200°C...+700°C
- Hohe Genauigkeit von 0,05% FS
- Kompensation des Leitungswiderstands von bis zu 100 Ohm
- 2-Leiter-Ausgang 4...20 mA
- Hutschienenmontage
- geringe Einbaumaße



■ Allgemeine Produktbeschreibung

Der Temperatur-Transmitter Bauart 620S ist ein sehr genau und stabil arbeitender Messumformer. Daher ist der 620S speziell für Anwendungen geeignet, die eine hohe Genauigkeit erfordern. Das Pt100 Eingangssignal wird mit einem max. Linearisierungsfehler von 0,05% des Messbereichumfangs in ein 4...20 mA-Signal umgesetzt. Die interne Kompensation des Leitungswiderstandes ermöglicht Leitungslängen mit

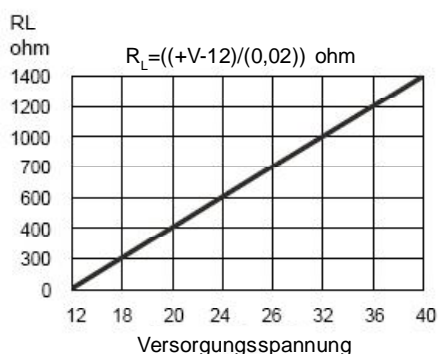
einem Gesamtwiderstand von bis zu 100 Ohm. Hierdurch können auch größere Strecken mit kleinen Leitungsquerschnitten überwunden werden. Die Veränderung des Messbereichs ist mit Hilfe von DIP-Schaltern nachträglich möglich. Über die beiden frontseitigen Potentiometer (Zero und Span) kann das 4...20 mA-Ausgangssignal bei Bedarf abgeglichen werden.

■ Technische Daten

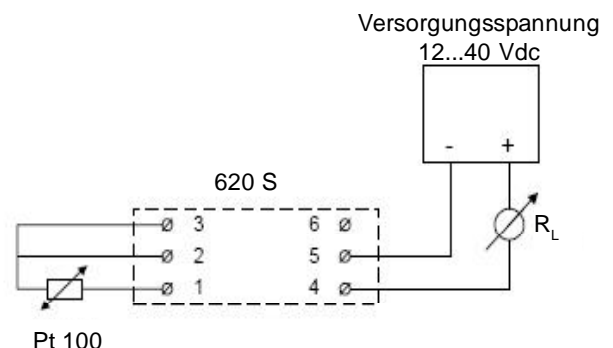
Eingang:	Pt100 nach DIN EN 60751
Genauigkeit:	± 0,05 % FS
Linearisierungsfehler:	± 0,05 % FS
Einfluss der Umgebungstemp.:	
Messspanne:	< 100°C : ±0,01%/°C > 100°C : ±0,005%/°C
Einfluss der Spannungsversorgung:	± 0,005 %/V
Wiederholpräzision:	± 0,05 %
Widerstandseinfluss:	± 0,002%/Ohm max. 50Ohm / Ader

Ansprechzeit:	0,25 s
Spannungsversorgung:	12...40 Vdc
Ausgang:	4...20 mA
Min. Ausgang:	3,8 mA
Max. Ausgang:	begrenzt auf 27 mA
Sensorstrom:	0,7 mA
Zul. Umgebungstemp.:	0...55 °C
Min. Messspanne:	50°C
Max. Messspanne:	800°C
Schutzklasse:	IP 10
Einbaumaße (T x B x H) :	99 mm x 22,5 mm x 82 mm

max. Ausgangsbelastung



Anschlüsse



■ Bestellnummer

Messumformer 620S: 12425

(Bitte bei Bestellung den Messbereich angeben, z.B. 620S-0/200 für den Messbereich 0...200°C)

620S.PMD - ©2009 mawi-therm GmbH - Technische Änderungen sowie Irrtümer vorbehalten.



mawi-therm Temperatur-Prozess Technik GmbH

Keunefeld 9 · D-45355 Essen · Telefon 0201/36558866 · Telefax 0201/36558866

e-mail: info@mawi-therm.com · website: <http://www.mawi-therm.com>